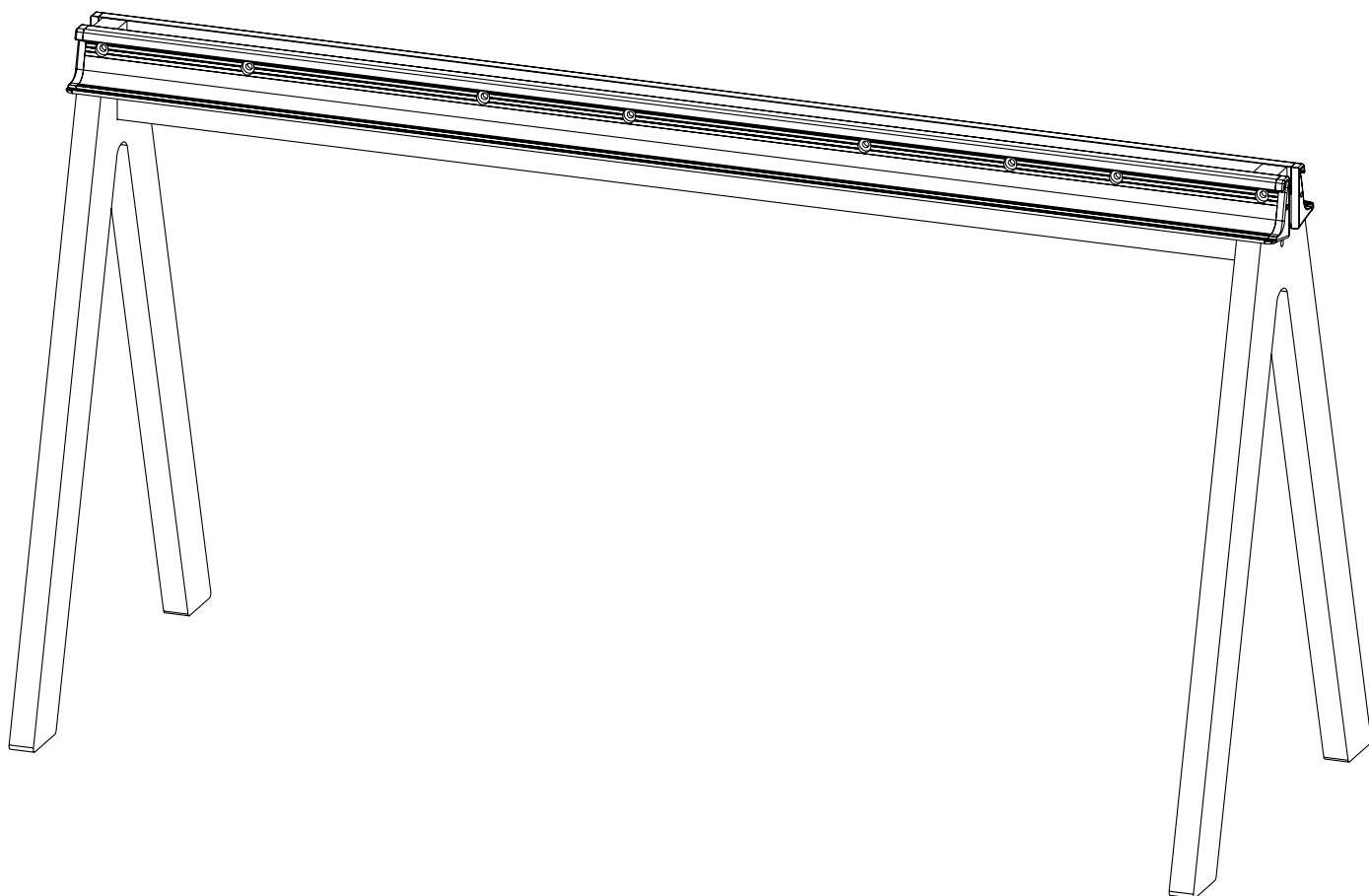


---

# ZAP MEETING

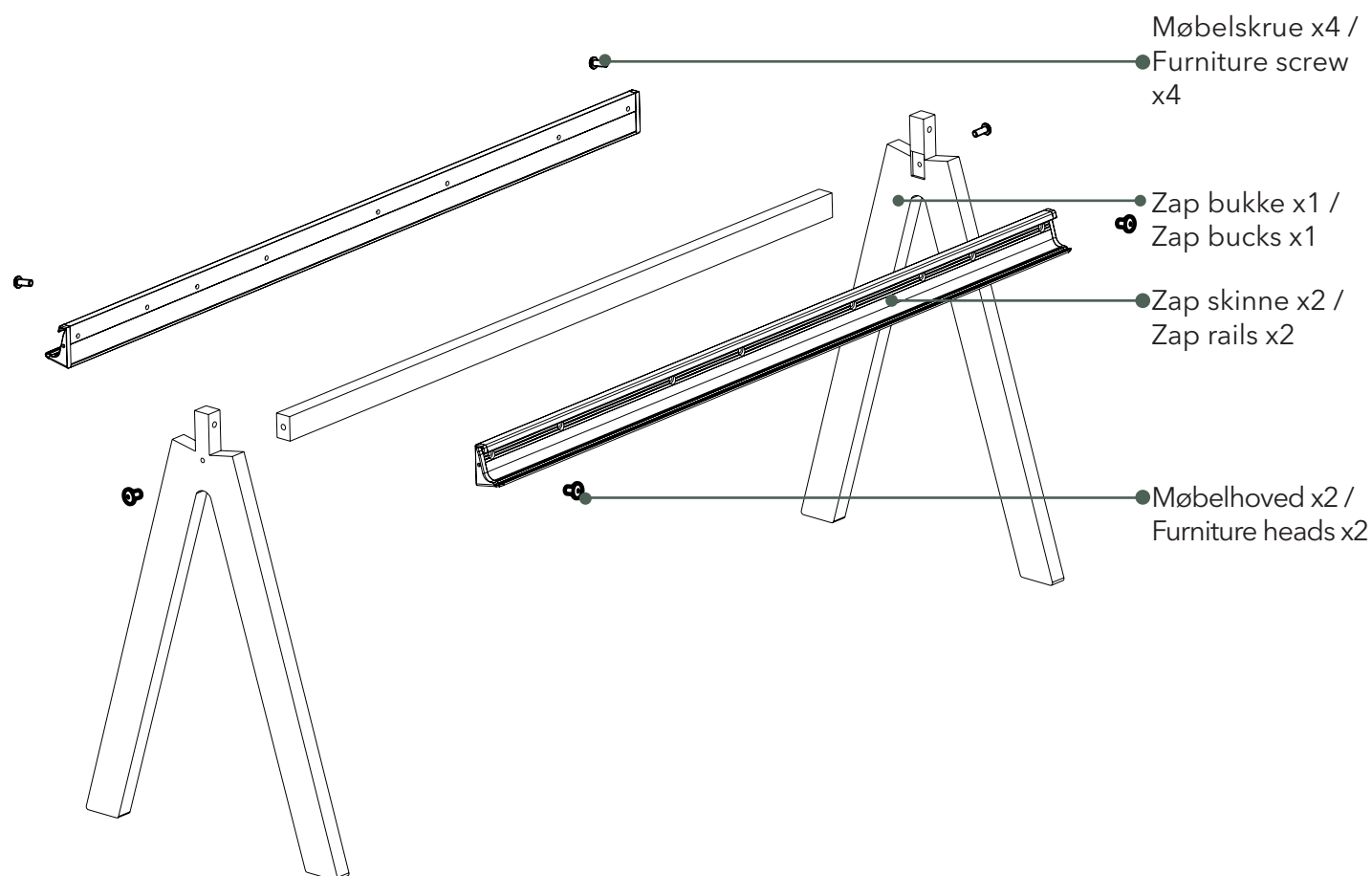
Samlevejledning /  
Assembly instruction



## Stykliste / Parts list

DA: Dele til opsætning af Zap vægliste kan ses nedenfor. Der er behov for at anvende en skruetrækker.

EN: Parts for mounting the Zap wall rail can be seen below. Additionally, there is a need to use a screwdriver.

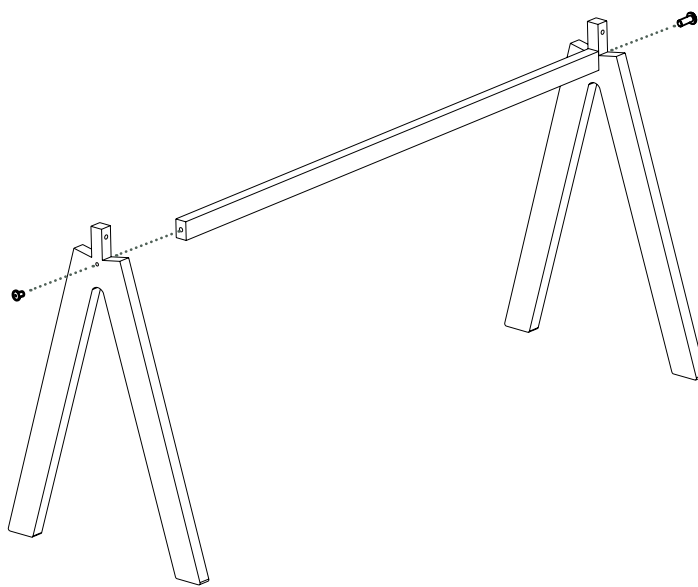


## Samvejledning / Assembly instructions

### Step 1:

DA: Monter midter sargen på benene.

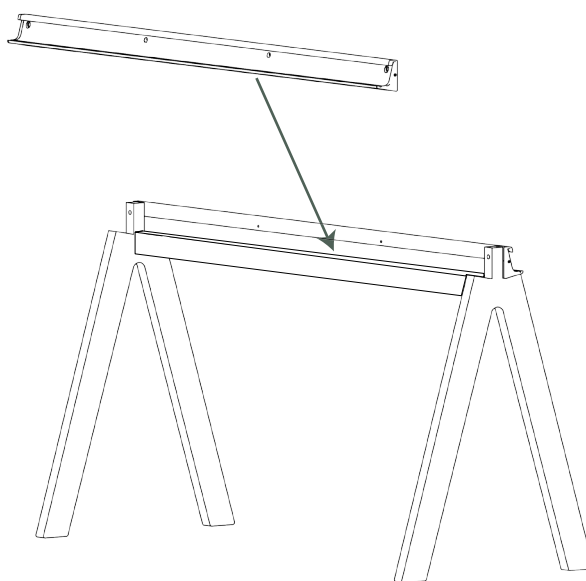
EN: Mount the width beam between both legs.



### Step 2:

DA: Placere Zap skinnerne på Zap bukkene. En på hver side.

EN: Place the Zap rails on the Zap bucks. One on each side.



### Step 3:

DA: Brug de medfølgende møbelskruer og møbelhoveder for at fastgøre Zap skinnerne til Zap bukkende.

EN: Use the supplied furniture screws and Furniture heads to secure the Zap rails to the Zap bucks.

