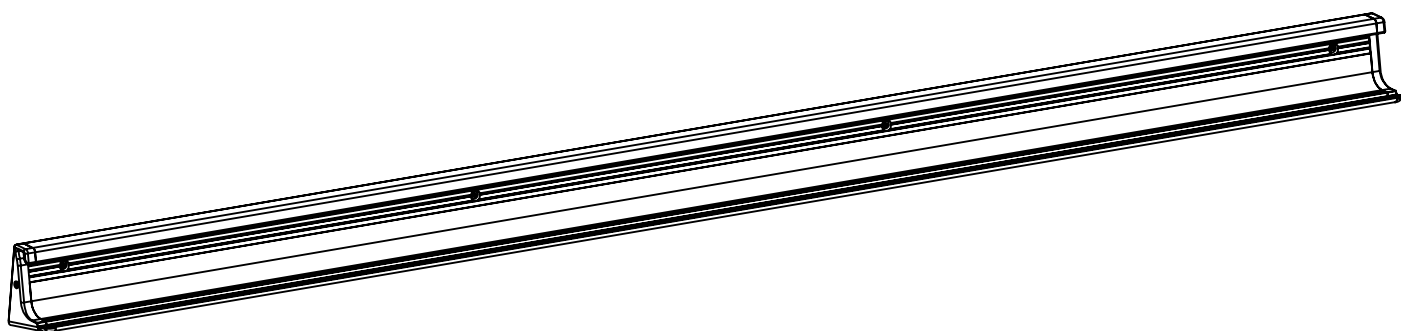


---

# ZAP VÆGLISTE / ZAP WALL RAIL

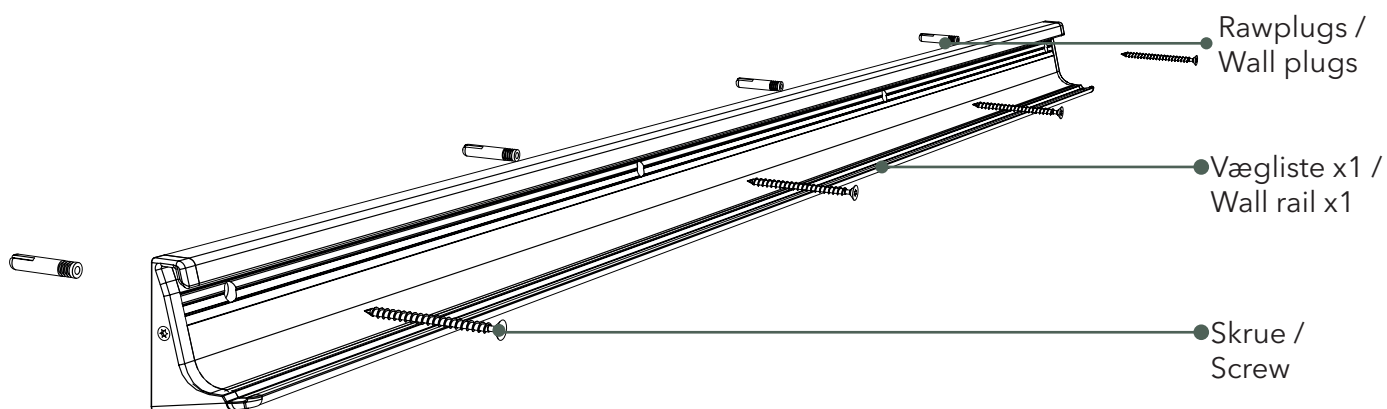
Samlevejledning /  
Assembly instruction



## Stykliste / Parts list

DA: Dele til opsætning af Zap vægliste kan ses nedenfor. Der er behov for at anvende en skruetrækker. For uden-dørs opsætning anbefales rustfri skruer (A4).

EN: Parts for mounting the Zap wall rail can be seen below. Additionally, there is a need to use a screwdriver. It is recommended to use stainless steel screws (A4) if mounted outside.



# Samvejledning / Assembly instructions

## Step 1:

DA: Opmål højden for væglisten. Nedenfor ses de anbefalede højder. Venligst bemærk, målene er angivet til Zap boardets højde.

EN: Measure the height of the wall molding. Below are the recommended heights. Please note, measurements are given for Zap board height.



**Stå /  
Stand**

Indskoling / Pre-preparatory classes	75 - 80 cm
Mellemtrin / Intermediate stage	80 - 90 cm
Udskoling / Lower secondary education	90 - 105 cm



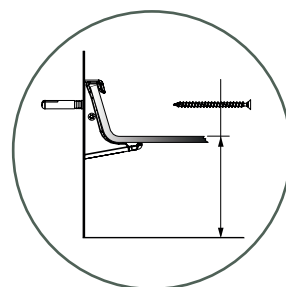
**Sidde /  
Sit**

Indskoling / Pre-preparatory classes	72 - 74 cm
Mellemtrin / Intermediate stage	74 - 76 cm
Udskoling / Lower secondary education	74 - 78 cm



**Gulv /  
Floor**

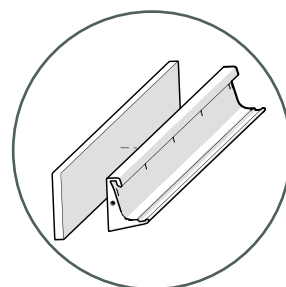
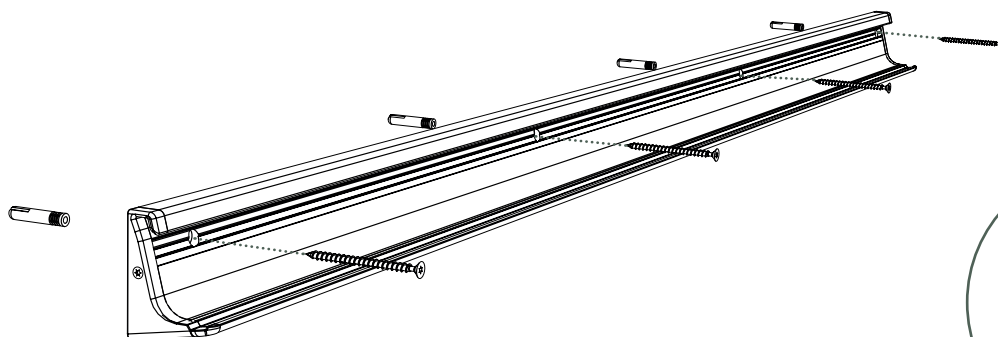
Indskoling / Pre-preparatory classes	25 cm
Mellemtrin / Intermediate stage	30 cm
Udskoling / Lower secondary education	35 cm



## Step 2:

DA: Væglisten opsættes ved brug af skrueerne. Ved opsætning på gipsvæg anbefales det at montere bagpladen af træ. Se illustrationen nedenfor. Forboret huller i bagpladen inden væglisten skrues fast til væggen.

EN: The wall rail fastens with the screws. When installing on drywall, it is recommended to mount a backing board of wood. Please, note the illustration below. Holes must be pre-drilled on the backing board before the wall rail is screwed to the wall.



DA: Opsætning på gipsvæg  
EN: Installing on drywall