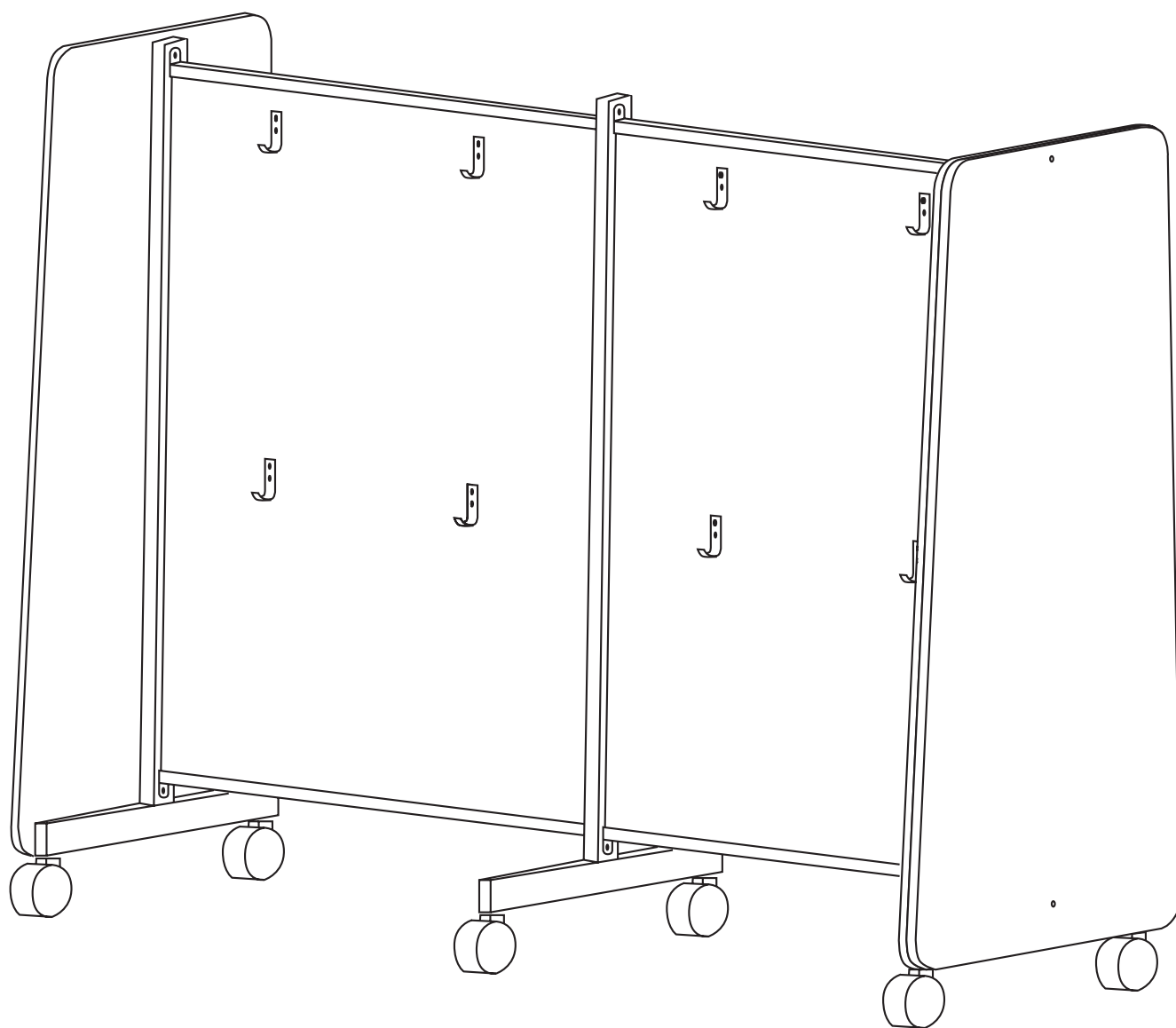

WALL TASKEVOGN / WALL BAG WAGON

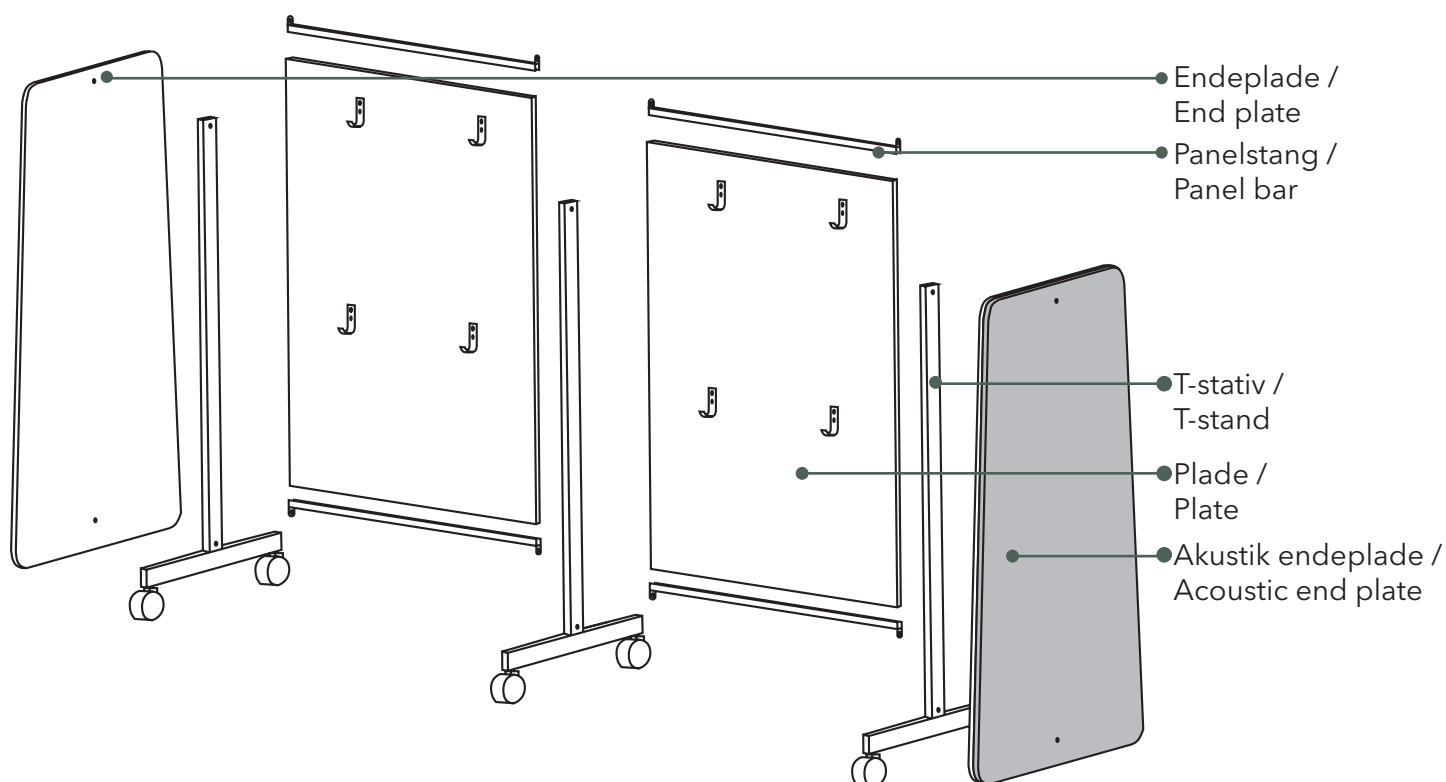
Samlevejledning /
Assembly instruction



Stykliste / Parts list

DA: Dele til samling af Wall Taskevogn kan ses nedenfor. Der er behov for at anvende en skruetrækker. Det anbefales at være to personer for samling af taskevognen. For demontering start fra enden.

EN: Parts for the assembly of the Wall Bag Wagon can be seen below. Additionally, there is a need to use a screwdriver. It is recommended to be two persons for assembling the bag wagon. For disassembly start from the end.

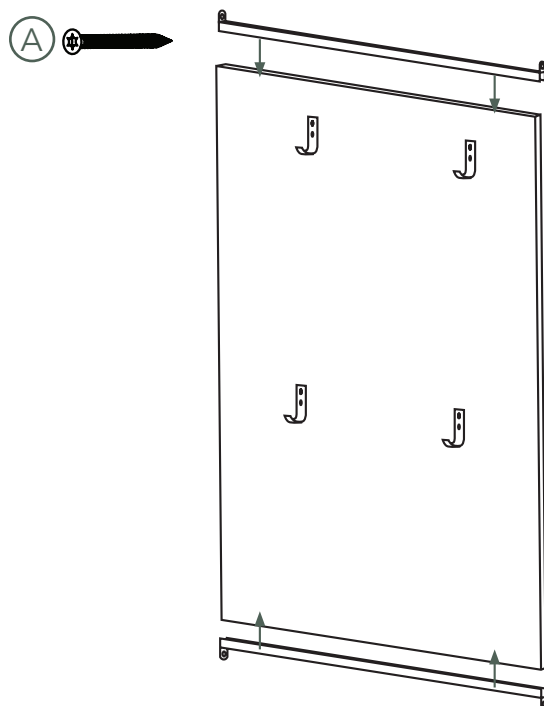


Samlevejledning / Assembly instructions

Step 1:

DA: Panelstangen i toppen og bunden skrues på. Her anvendes 2 skruer i toppen og 2 i bunden

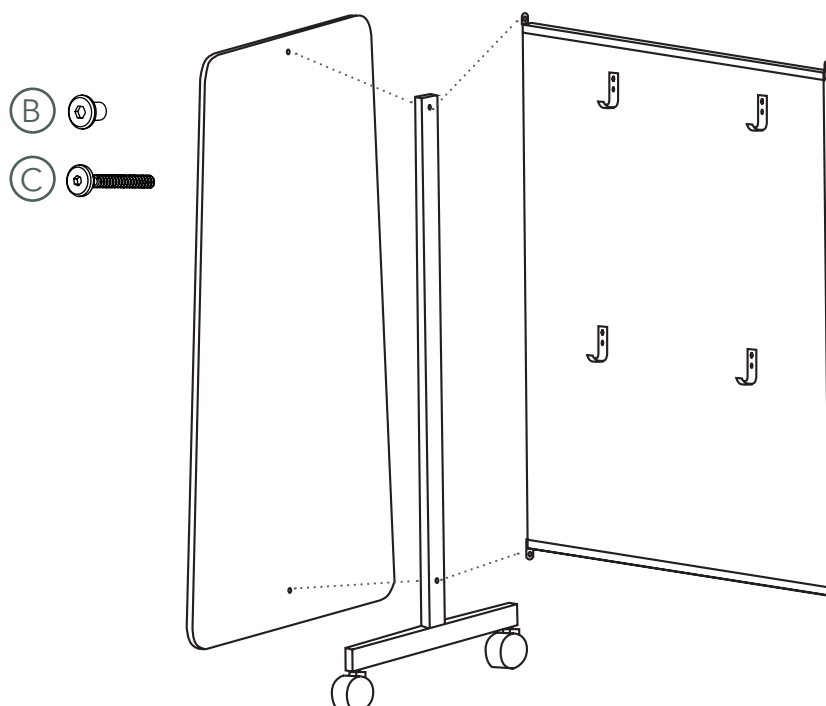
EN: The panel bar in the top and the bottom is fasten. Use 2 screws in the top and 2 screws in the bottom.



Step 2:

DA: Fastgør endepladen og t-stativet til panelstængerne. Anvend 2 skruer, én i toppen og én i bunden.

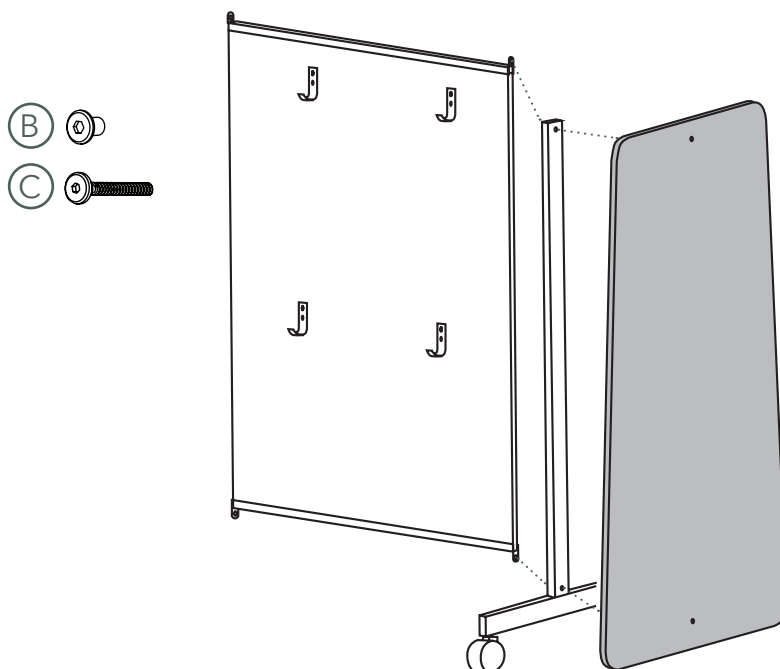
EN: Fasten the end plate and the t-stand to the panel bars. Use 2 screws, one at the top and one at the bottom.



Step 1:

DA: Fastgør akustik endepladen og t-stativet til panelstængerne. Anvend 2 skruer, én i toppen og én i bunden.

EN: Fasten the acoustic end plate and the t-stand to the panel bars. Use 2 screws, one at the top and one at the bottom.



Step 2:

DA: Fastgør de to vægge til t-stativet med 2 skruer. Anvend én i toppen og én i bunden.

EN: Fasten the two walls to the t-stand with 2 screws. Use one screw at the top and one at the bottom.

