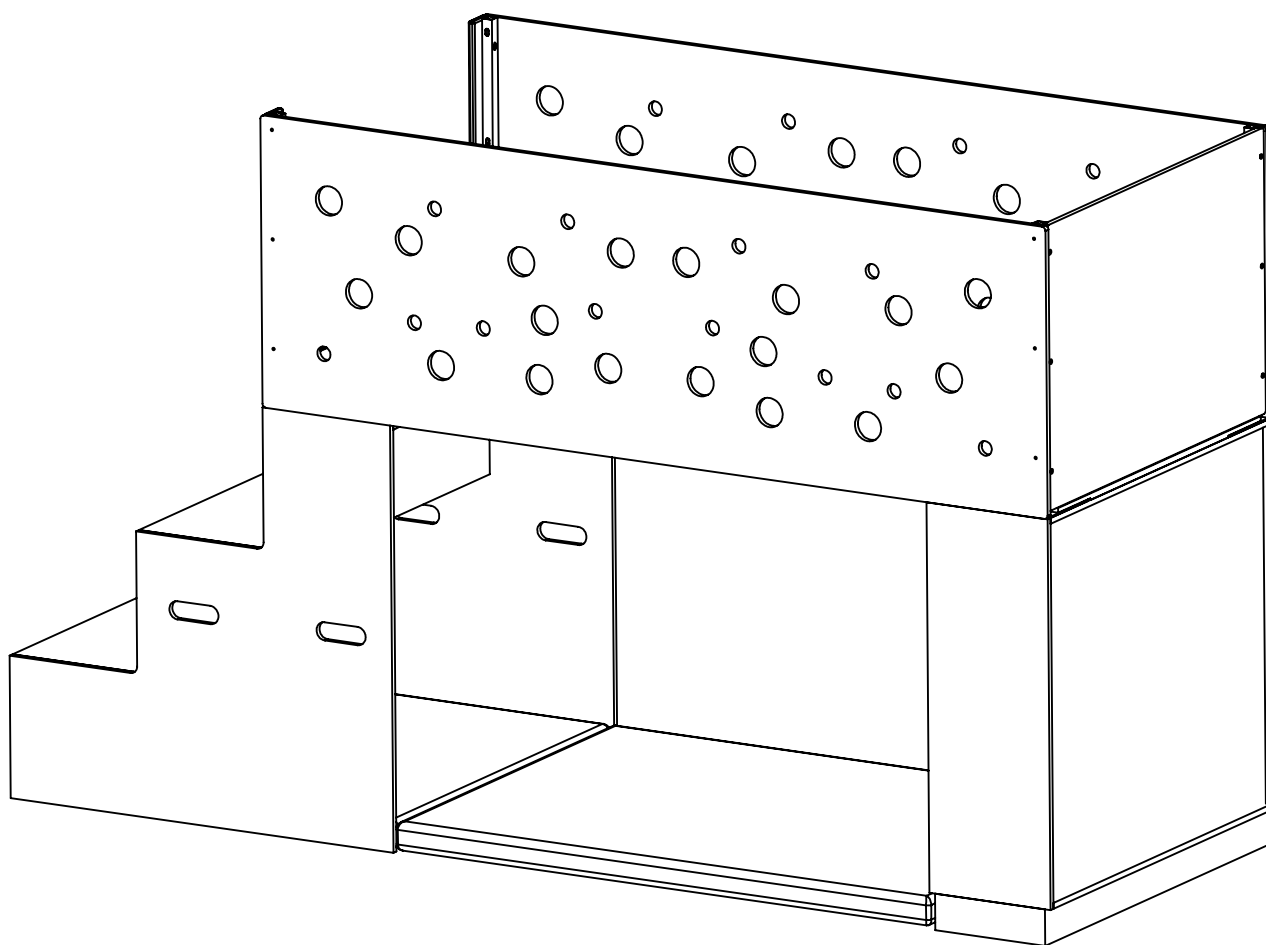


PODIA

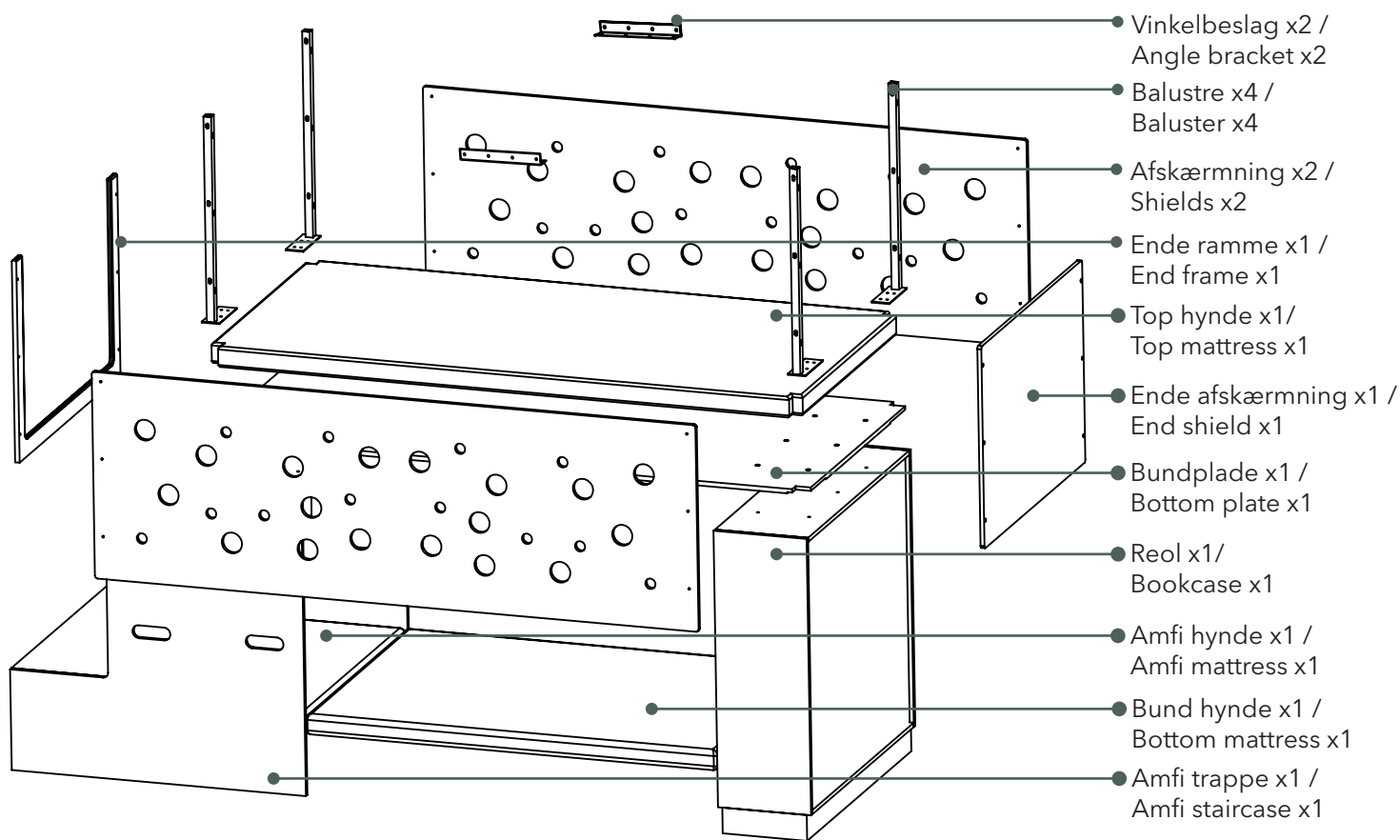
Samvejledning /
Assembly instruction








Stykliste / Parts list

DA: Dele til samling af Podia kan ses nedenfor. Der er behov for at anvende en skruetrækker. For demontering strat fra slut.

EN: Parts for the assmly of the table can be seen below. Additionally, there is a need to use a screwdriver. For disassembly start from the end.



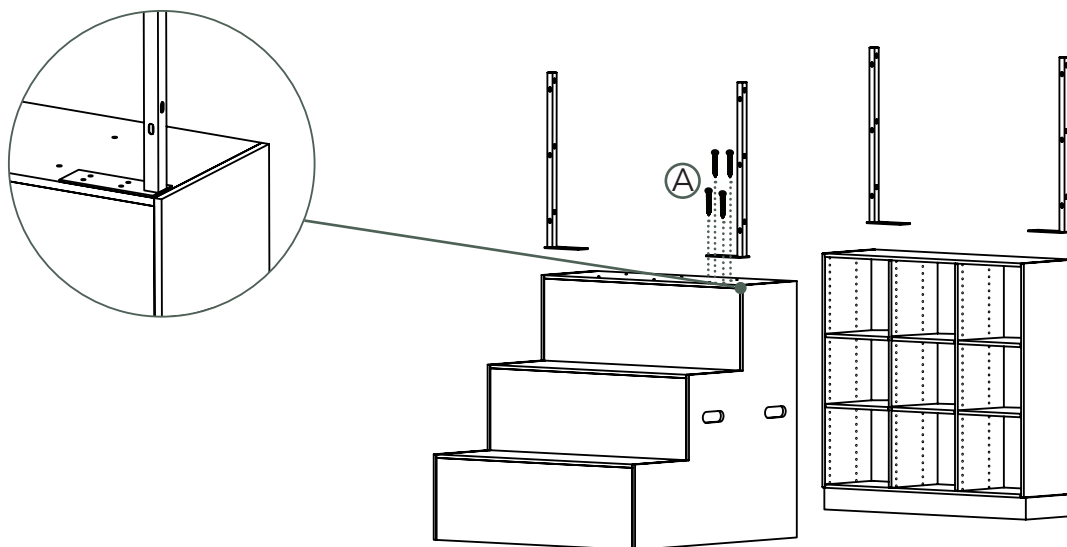
- (A)  x 16
- (B)  x 12
- (C)  x 36
- (D)  x 24
- (E)  x 16

Samvejledning / Assembly instructions

Step 1:

DA: To balustre monteres på toppen af trappe og to på toppen af reolen. Balusterne skal placeres ud til kanten. Anvend 4 skruer til hver baluster.

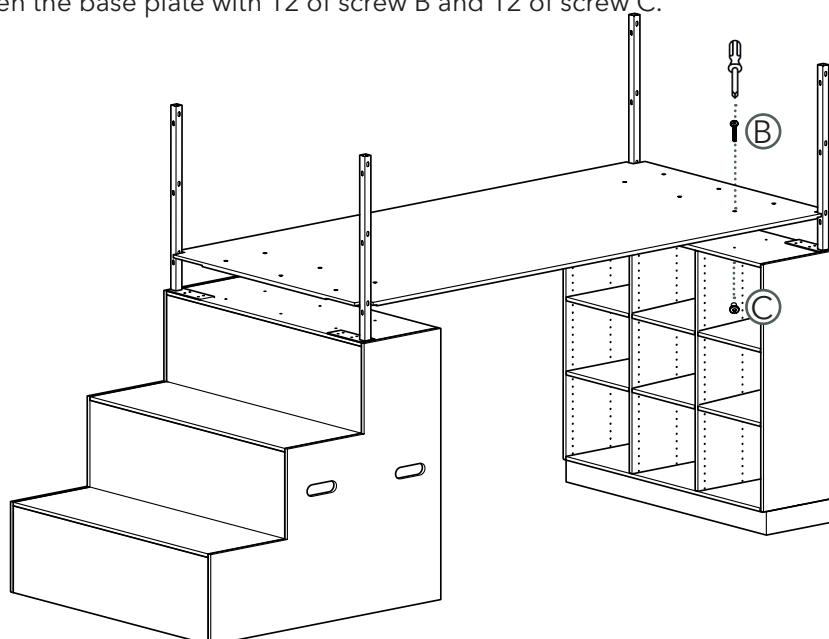
EN: Two balusters are mounted on top of their stair and two on the bookcase. The balusters should be placed all the way to the edge. Use 4 screws for each to fasten them.



Step 2:

DA: Placer bundpladsen. Pladen skal placeres således den passer med de forborede huller i trappen og i reolen. Pladen fastskrues med 12 møbleskruer og 12 møblehoveder.

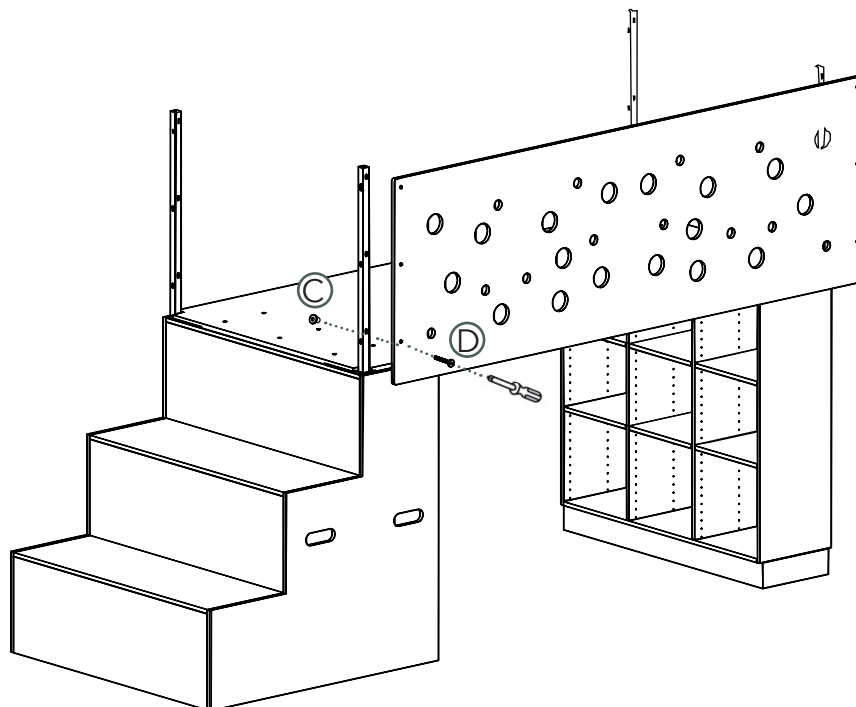
EN: Place the base plate. The base plate must be placed so it aligns with the pre-drilled holes in the Amfi staircase and the bookcase. Fasten the base plate with 12 of screw B and 12 of screw C.



Step 3:

DA: Placer afskærmningen op af de fire balustre og fastmonter den med 12 inseksskruer og 12 møblehoveder.

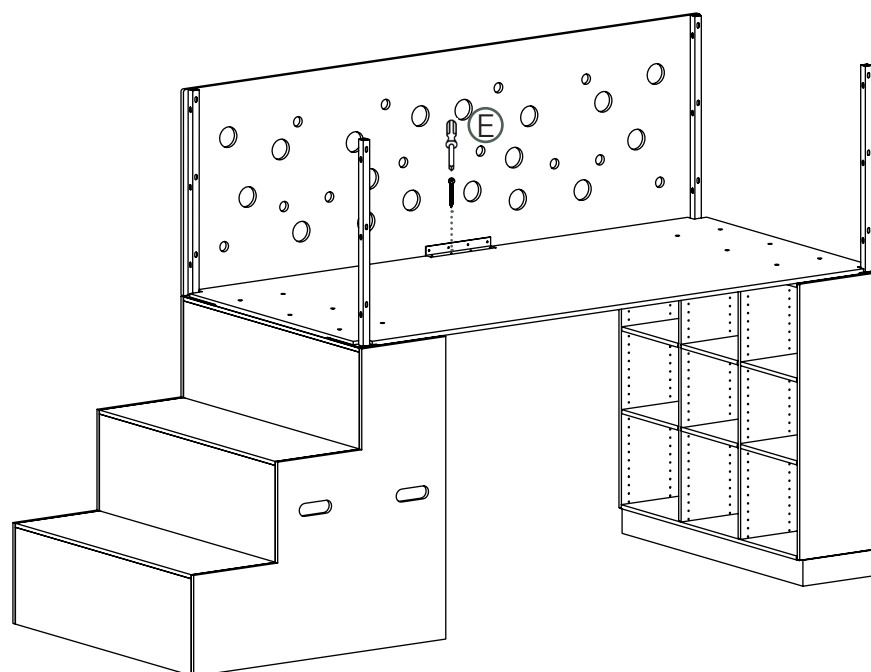
EN: place the shields up against the four balusters. Use 12 of screw D and 12 of screw C to fasten it.



Step 4:

DA: Monter et vinkelbeslag på midten af afskærmningen. Når dette gøres, skal der placeres støtte under bundpladsen, således den ikke buer ned. Der skal anvendes 8 skruer til hvert vinkelbeslag.

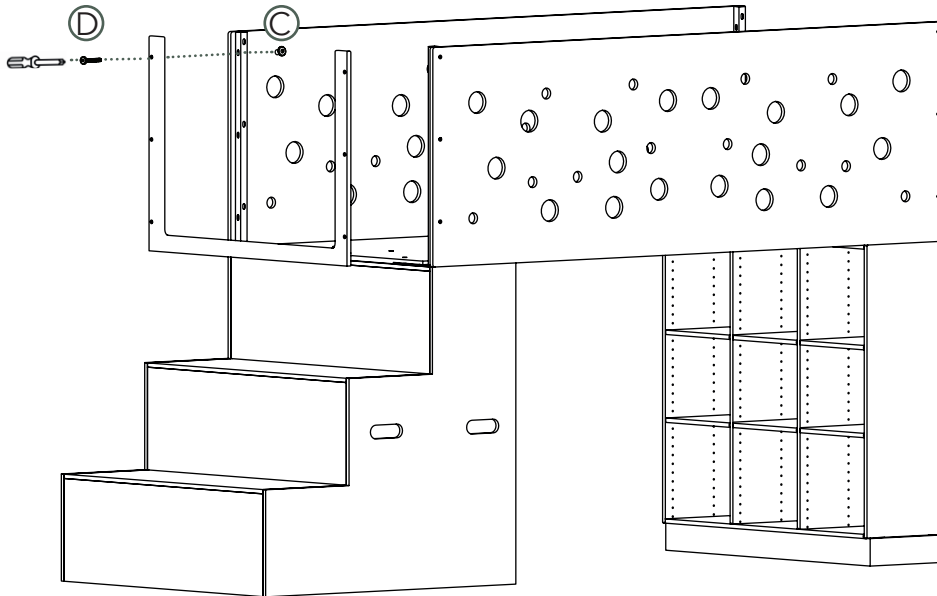
EN: Attach an angle bracket to the center of the shield. Please, place support below the bottom plates, while doing it. Use 8 screws to each angle bracket.



Step 5:

DA: Monter enderammen i samme sende som Amfi trappen. Fastgør den på balsuterne med 6 inseksskruer og 6 møblehoveder.

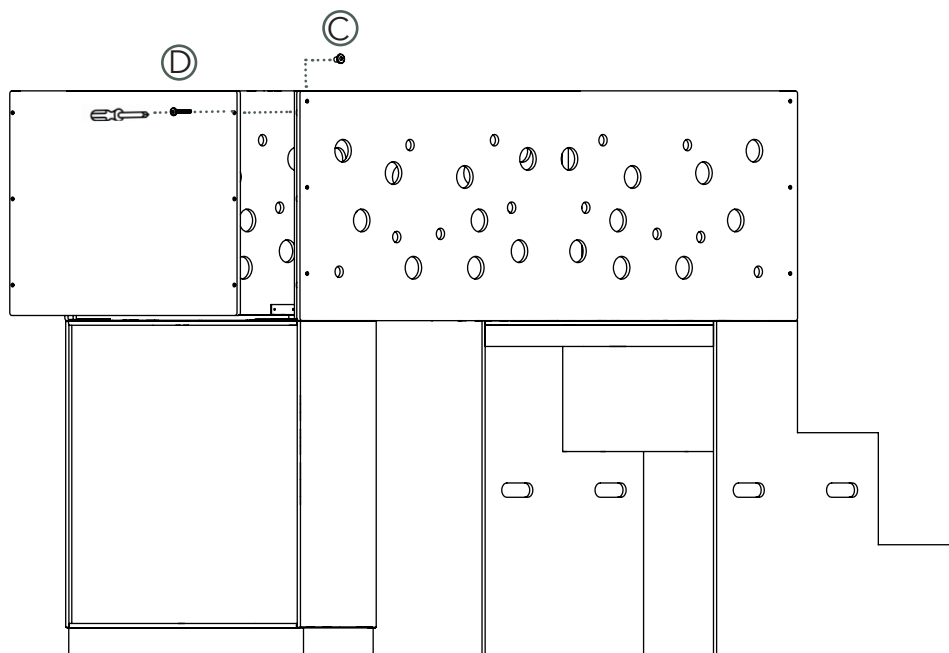
EN: Mount the end fram at the end of the Amfi stair. Fasten it on the balusters, using 6 of screw D and 6 of screw C.



Step 6:

DA: Monter ende af afskærmning i samme ende som reolen. Fastgør den på balsuterne med 6 inseksskruer og 6 møblehoveder.

EN: Mount the end shield at the end of the bookcase. Fasten it on the balusters, using 6 of screw D and 6 of screw C.



Step 7:

DA: Placer hynderne. Den længste, top hynden placeres foroven. Den mindste, Amfi hynden placeres inde i Amfi trappen. Den sidste, bund hynden placeres mellem trappe og reolen.

EN: Place the mattresses. The longest, the top mattress must be placed at the top. The smallest, the Amfi mattress must be placed inside the Amfi stair. The last, the bottom mattress must be placed between the stairs and the bookcase.

