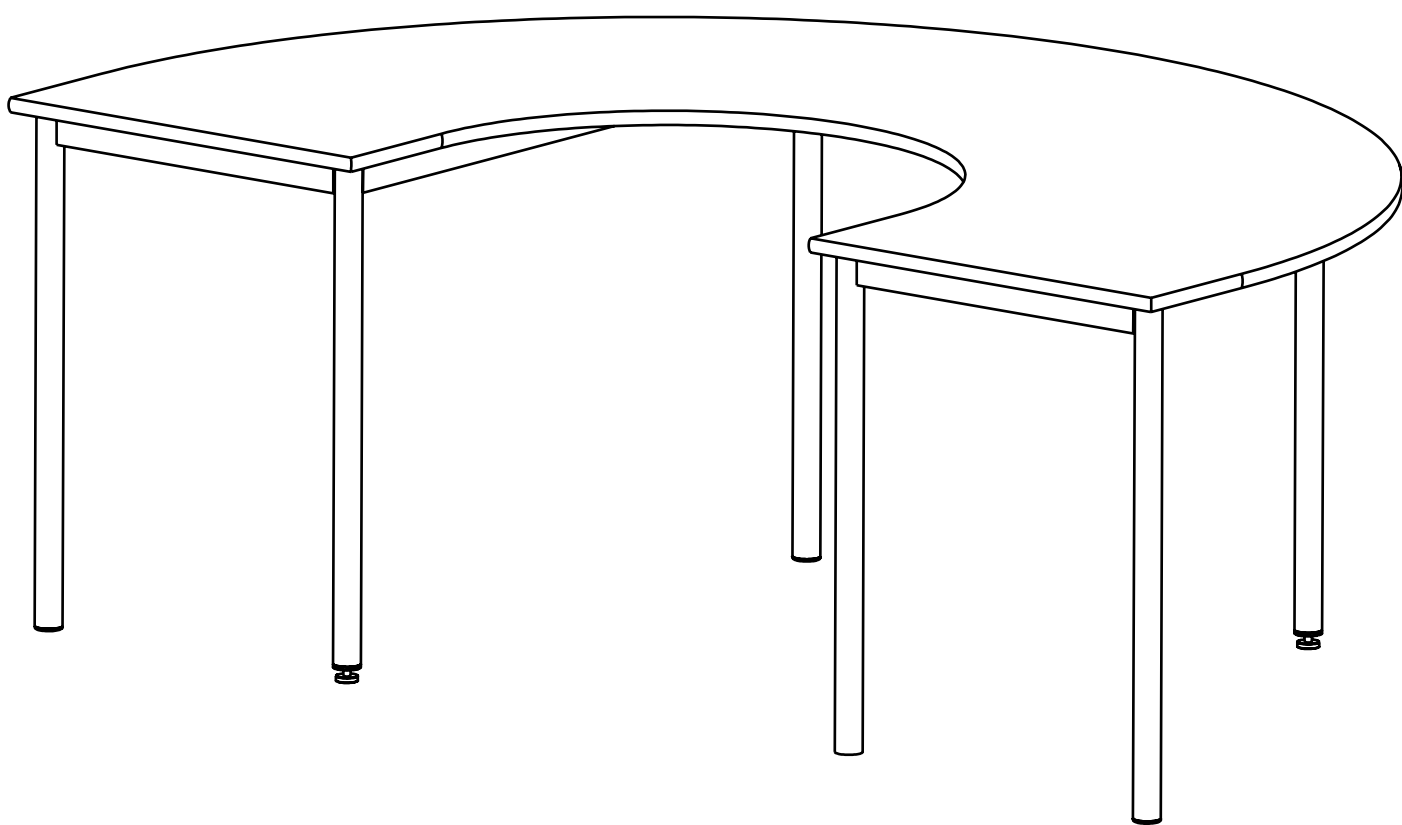

DONUT XL BORD / DONUT XL TABLE

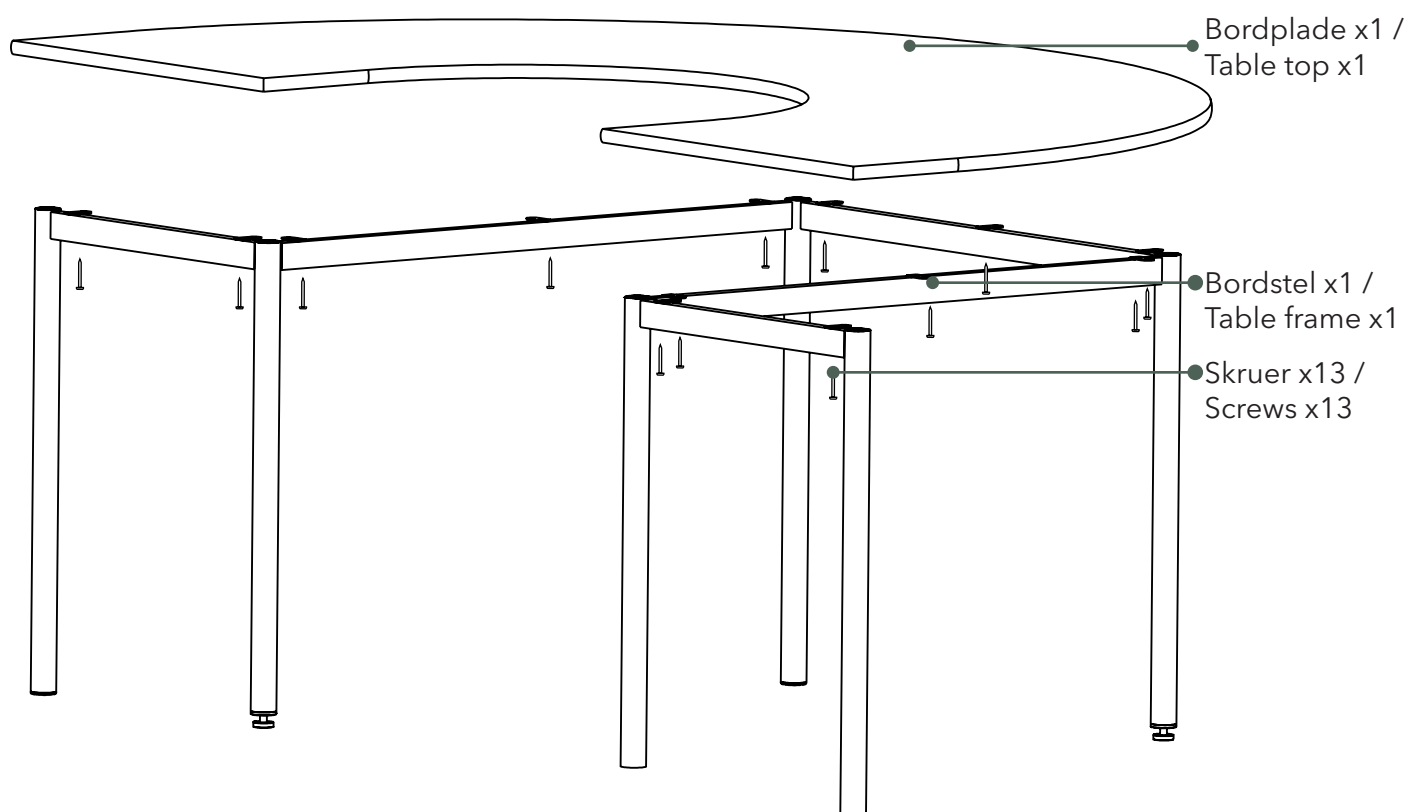
Samvejledning /
Assembly instruction



Stykliste / Parts list

DA: Dele til samling af bordet kan ses nedenfor. Der er behov for at anvende en skruetrækker. For demontering start fra enden.

EN: Parts for the assembly of the table can be seen below. Additionally, there is a need to use a screwdriver. For disassembly start from the end.

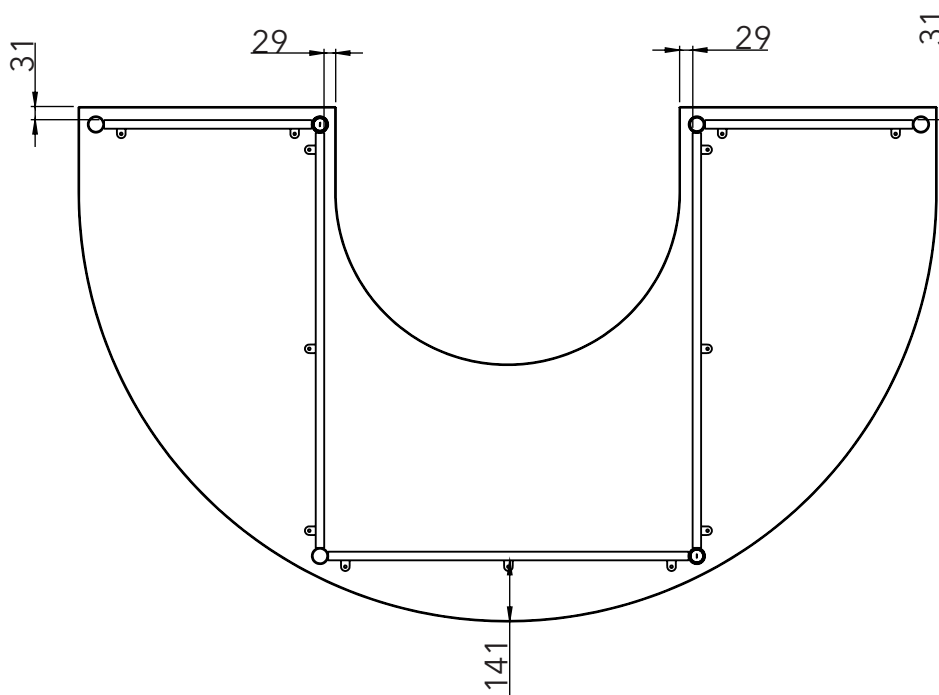


Samvejledning / Assembly instructions

Step 1:

DA: Vend bordet. Brug målene på tegningen nedenfor for at placere stellet korrekt på bordpladen.

EN: Flip the table. Use the measurements on the drawing below to place the frame correctly on the table top.



Step 2:

DA: Brug en skruetrækker for at fastgøre bordpladen på stellet. Brug 13 skruer i alt.

EN: Use the screwdriver to attach the table top to the table frame. Use 13 screws in total.

