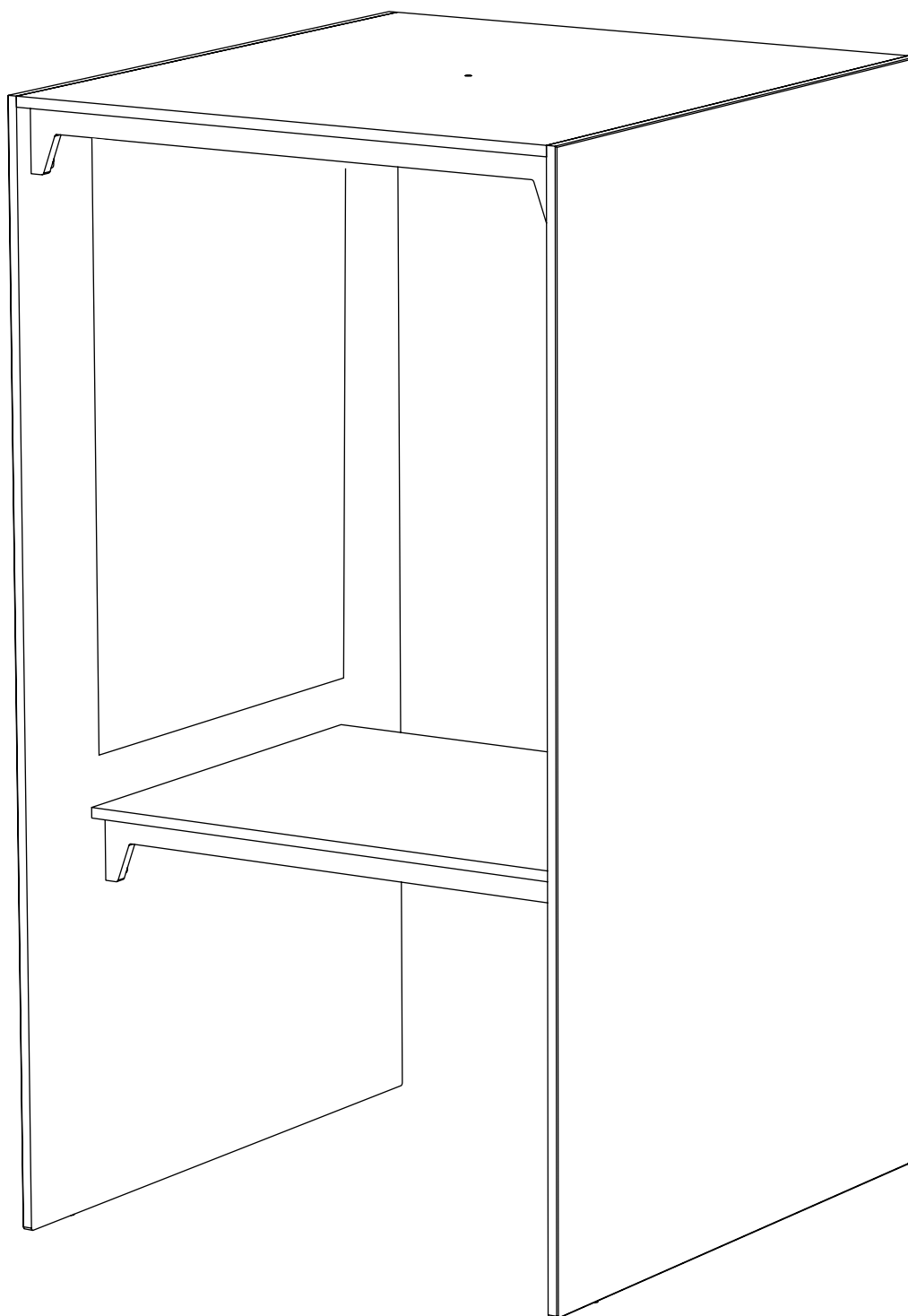

FOCUS

Samvejledning /
Assembly instruction

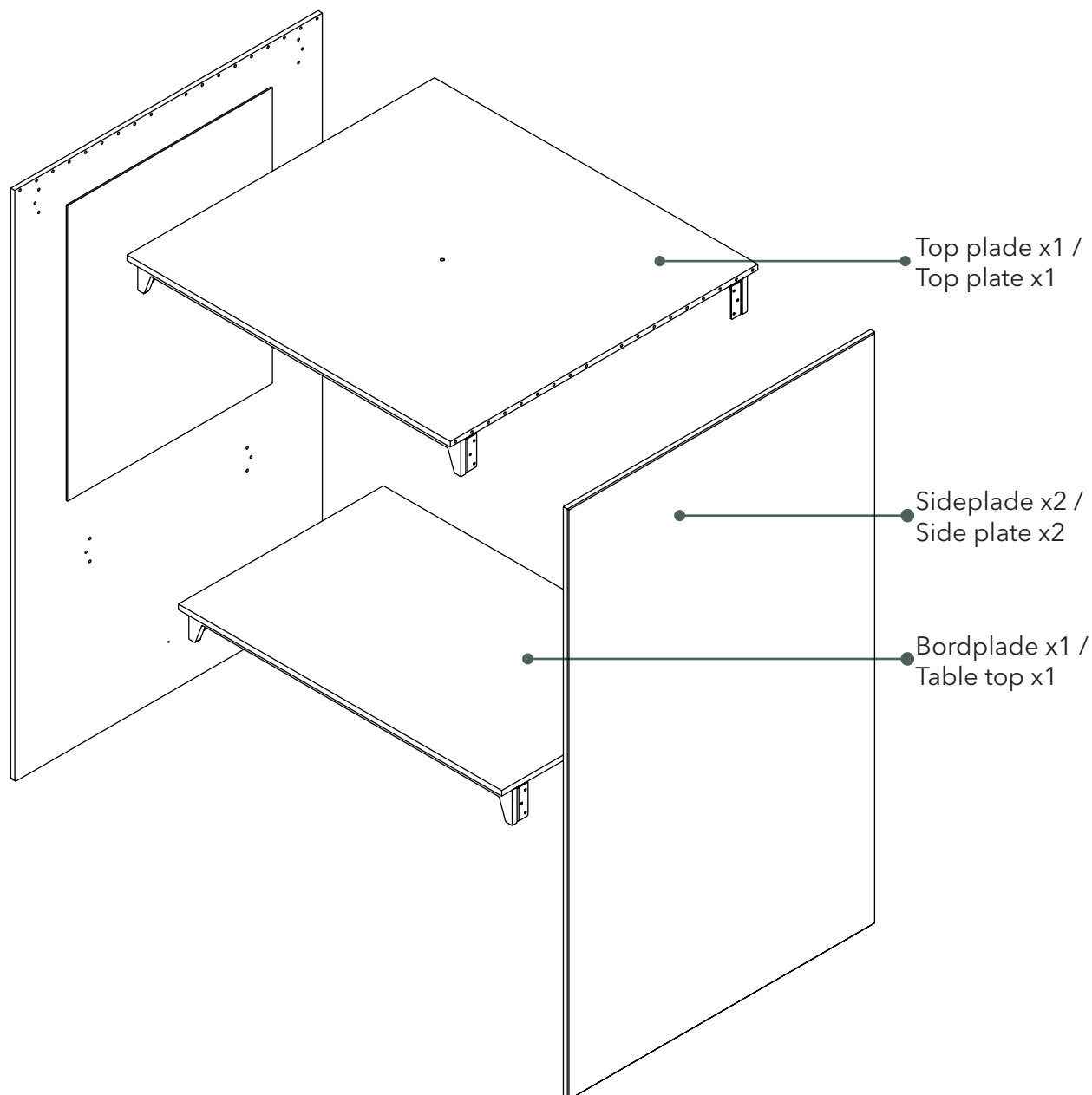


HOJER
www.hojermobler.dk/

Stykliste / Parts list

DA: Dele til samling af Focus kan ses nedenfor. Der er behov for at anvende en skruetrækker. For demontering start fra enden.

EN: Parts for the assembly of Focus can be seen below. Additionally, there is a need to use a screwdriver. For disassembly start from the end.



(A)



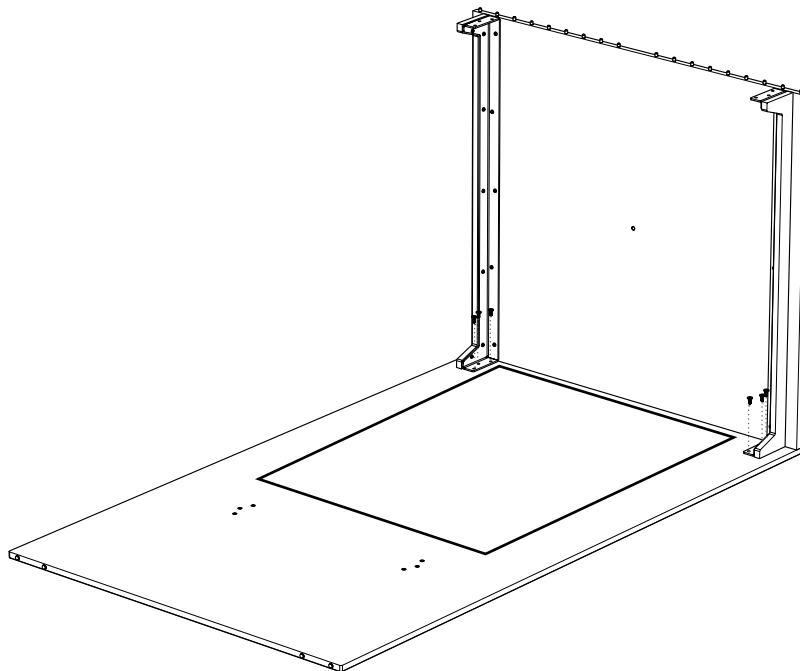
Skruer x 24 /
Screws x 24

Samvejledning / Assembly instructions

Step 1:

DA: Fastsæt taget på sidepladen med 3 skruer i hver side. Anvend de forboret huller.

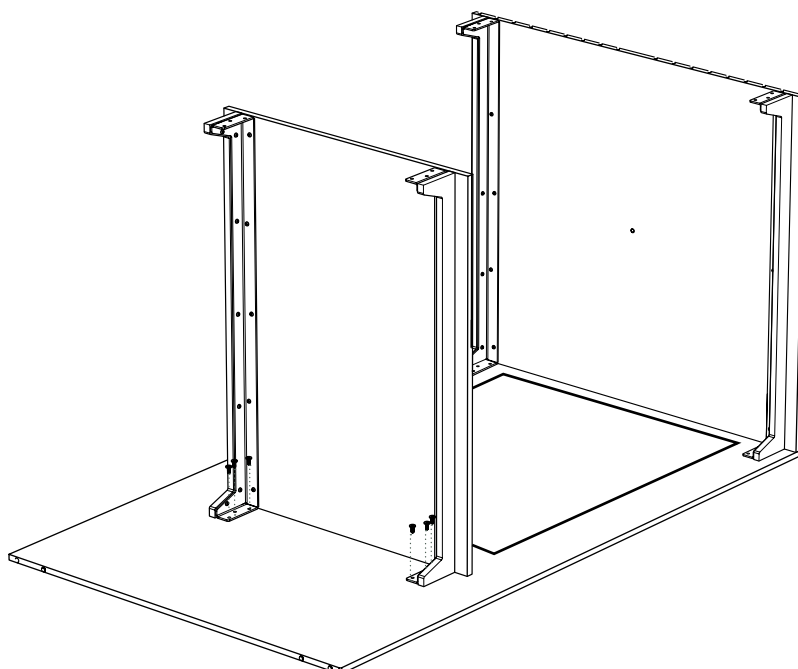
EN: Fasten the top on the side plate with 3 screws in each side. Use the pre-drilled holes.



Step 2:

DA: Fastgør bordpladen med 3 skruer i hver siden. Anvend de forboret huller.

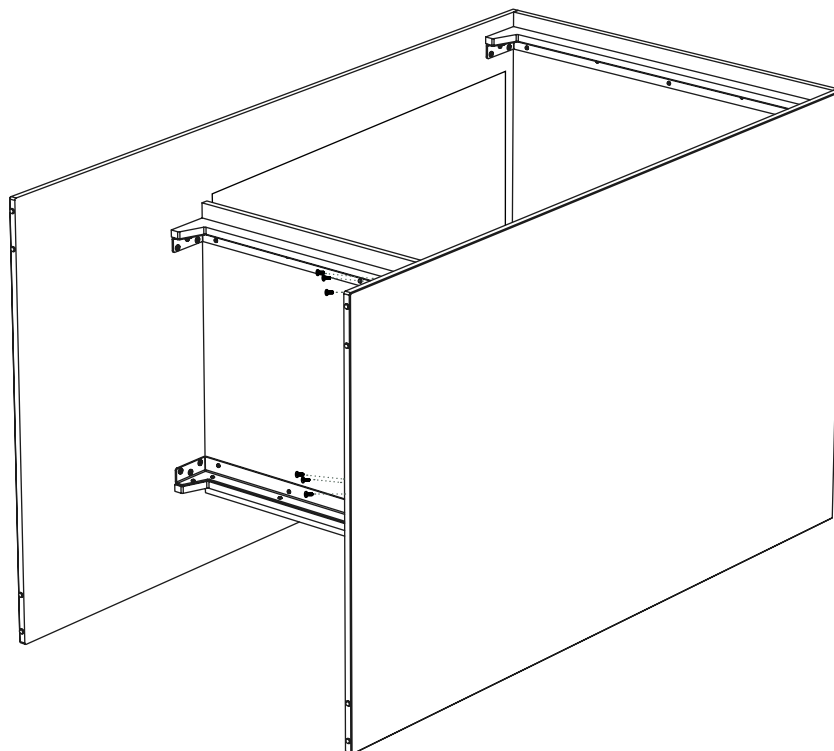
EN: Fasten the table top on the side plate with 3 screws in each side. Use the pre-drilled holes.



Step 3:

DA: Vend Focus på siden, og fastgør sidepladen. Anvend 3 skruer i hvert beslag, 12 skruer i alt.

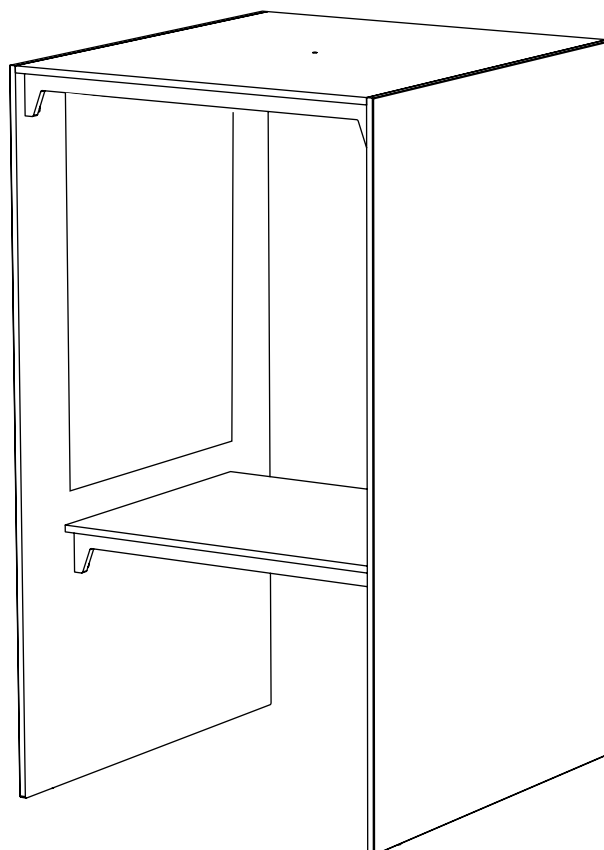
EN: Flip Focus on the side, and fasten the side plate. Use 3 screws in each mounting, 12 screws in total.



Step 4:

DA: Focus er samlet, og kan rejses op.

EN: Focus is assembled and can be raised.



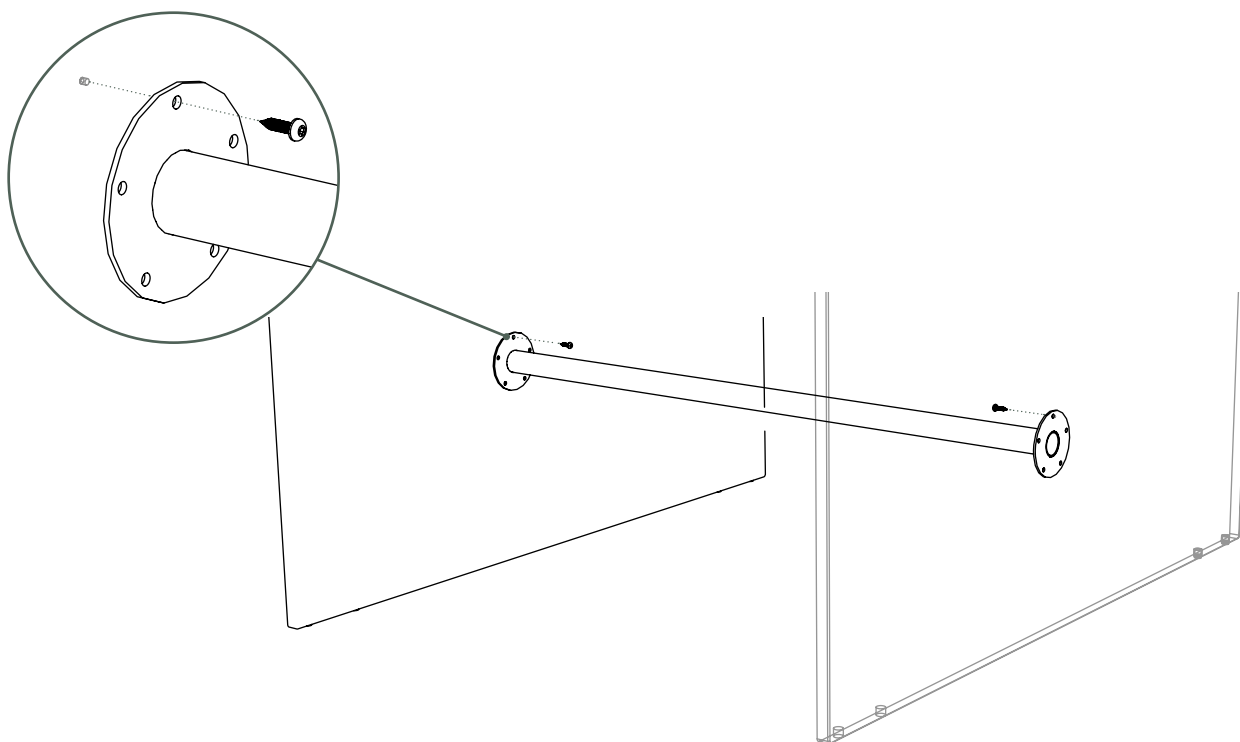
FOCUS UP ADDON

Fodhviler /
Footrest

Step 1:

DA: Anvend det forboret hul til at fastgøre fodhvileren. Start med at anvende 1 skrue i hver side.

EN: Use the pre-drilled hole to fasten the footrest. Start by using 1 screw on each side.



Step 2:

DA: Anvend herefter 4 skruer i hver side i de resterende huller.

EN: Then use 4 screws on each side in the remaining holes

