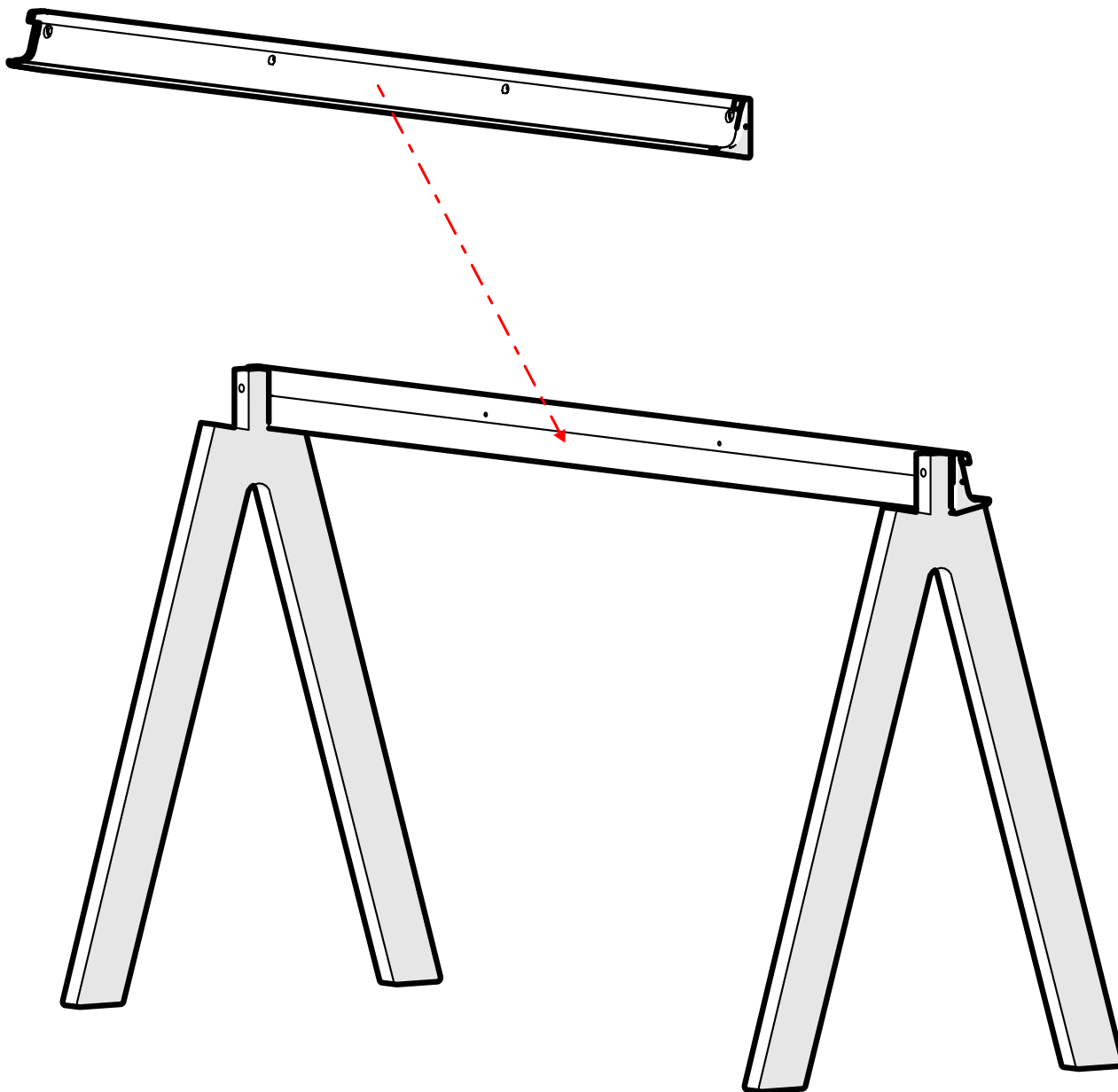


Step 1

Placere Zap skinnerne på Zap bukkene. En på hver side.

Place the Zap rails on the Zap bucks. One on each side.



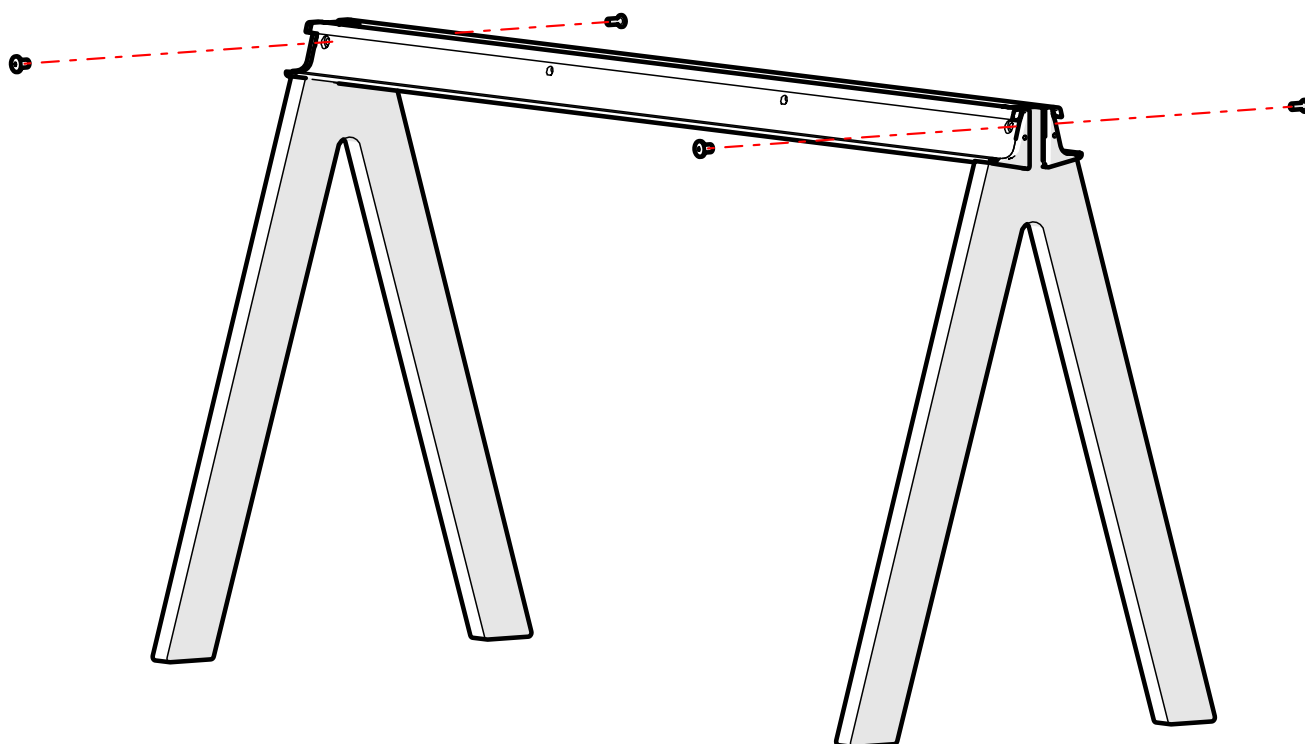
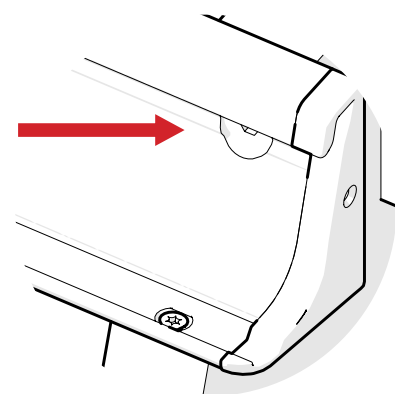
Step 2

Brug de medfølgende skruer for at fastgøre Zap skinnerne til Zap bukkende.

- Møbelskrue M6x35
- Møbelhoved M6x12

Use the supplied screws to secure the Zap rails to the Zap bucks.

- Furniture screw M6x35
- Furniture head M6x12



Step 3

Brug de medfølgende skruer for at fastgøre Zap skinnerne til Zap bukkende.

- Spånskruer 4x60

Use the supplied screws to secure the Zap rails to the Zap bucks.

- Chip screw 4x60

