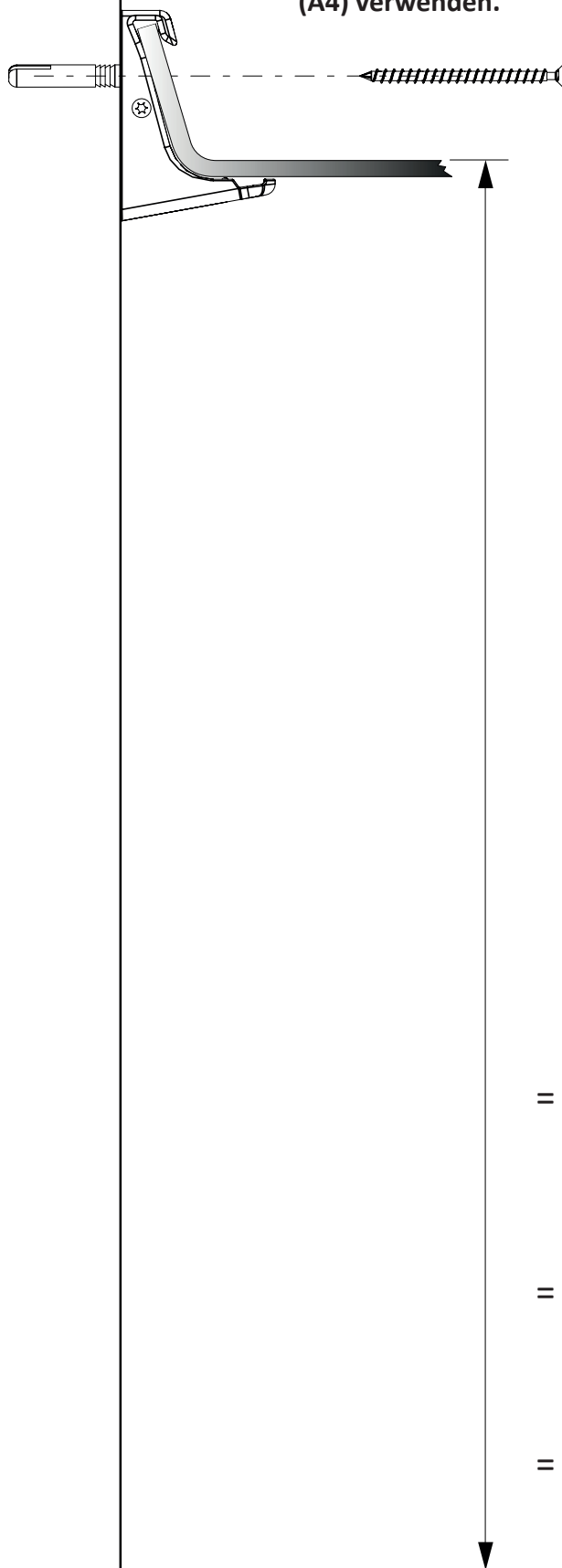


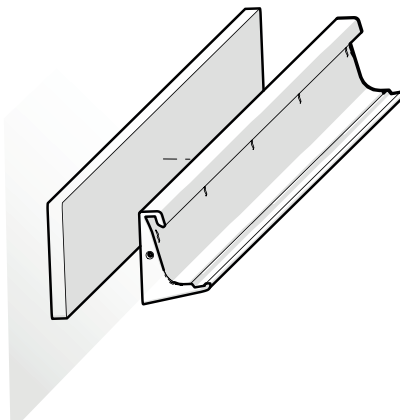
- ! -Brug rustfri skruer (A4) ved udendørs opsætning.
- Use stainless steel screw (A4), if mounted outside.
- Für die Außenmontage bitte Schrauben aus rostfreiem Stahl (A4) verwenden.




- Ved opsætning på gipsvæg anbefales det at montere bagpladen af træ. På denne skal der forbores huller inden den skrues fast til væggen.


- When installing on drywall, it is recommended to mount a backing board of wood. Holes must be pre-drilled on this before it is screwed to the wall.


-Für die Montage an Trockenbauwänden ist es ratsam, zusätzlich eine Holzrückwand anzubringen. Auf dieser müssen die Löcher vorgebohrt werden, bevor die Schiene an die Wand geschraubt wird.



- Passer til size marks fra 0 til 7 ifølge EN1729-1:2015
- Fits size marks from 0 to 7 according to EN1729-1:2015
- Passend für Größenmarkierungen 0 bis 7 gemäß EN1729-1:2015

=		6-9 years	76 cm
		10-12 years	90 cm
		Adult	110 cm

=		6-9 years	58 cm
		10-12 years	72 cm
		Adult	76 cm

=		6-9 years	27 cm
		10-12 years	34 cm
		Adult	38 cm