

Instruktioner for brug af Topic

Størrelseskode.

Topic stolen er testet og godkendt iht. EN 1729-2 : 2015 og dækker over størrelseskoder 4-5-6 iht. EN1729-1 : 2015.

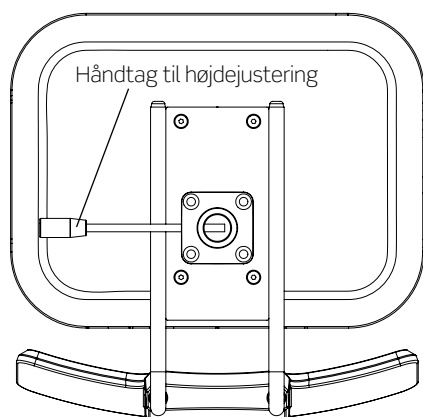
Regulering af sædehøjde.

Sædehøjden reguleres vha. en gascylinder ved at løfte op i håndtaget, der sidder placeret under stolesædet.

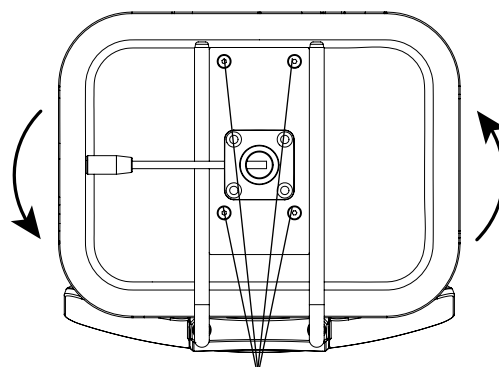
Regulering af sædedybde.

Ved hjælp af værktøj, er det muligt at omstille stolen, til kort eller dyb sædedybde. Kort sædedybde medfører en mere åben siddestilling og sikrer en bedre blodtilførsel til benene. (Indstilling [2] er ikke dækket af EN 1729-1:2015).

[1] Størrelseskode 4-5-6



[2] Kort sædedybde - anbefales



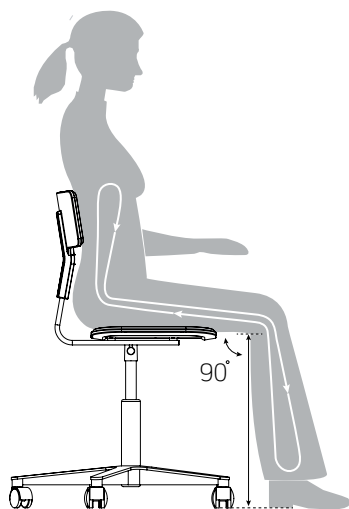
For at ændre sædedybden afmonteres sædet ved at løsne de fire skruer under sædet (værktøj: 4mm umbraco). Sædet vendes 180 grader og fastgøres igen.

Korrekt indstilling af stolen.

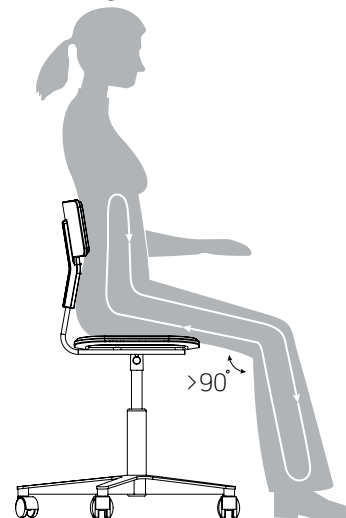
[1] Mål afstanden fra gulv til knæhase og læg 3-5 cm til, så har du den optimale sædehøjde. Vinklen mellem lårben og underben må ikke være under 90 grader.

[2] Ved kort sædedybde anbefaler vi, at sædet hæves yderligere 3-5 cm i forhold til udgangspunkt [1]. Derved opnås en mere åben siddestilling og en bedre blodtilførsel til benene.

[1] Størrelseskode 5-6



[2] Kort sædedybde - anbefales



Find anbefalede bordhøjder på www.hojermobler.dk.

Vedligehold og rengøring.

PUR-overflader på stolens sæde og ryg kan rengøres med en mild sæbeopløsning (pH 2-9,5). Rengør ikke overfladerne med væsker indeholdende ethanol, alkohol eller klor, da det kan skade overfladefarven.

Alle ståldele samt fodkryds tåler rengøring med almindelige rengøringsmidler.

VIGTIG! Stolens gascylinder er som udgangspunkt vedligeholdelsesfri, men bliver der behov for reparation eller service, skal dette udføres af uddannet personale.