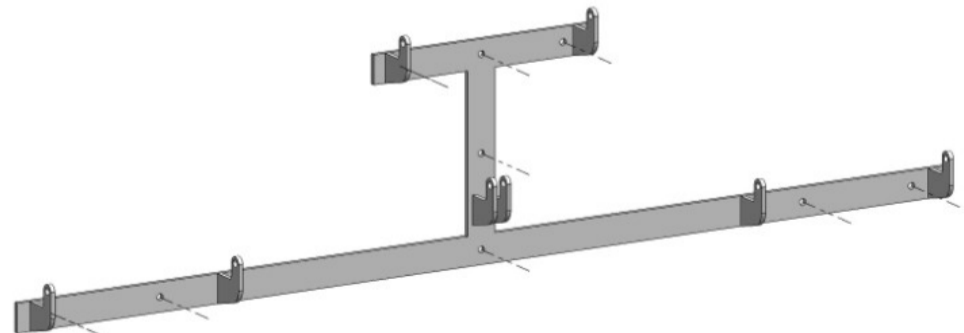
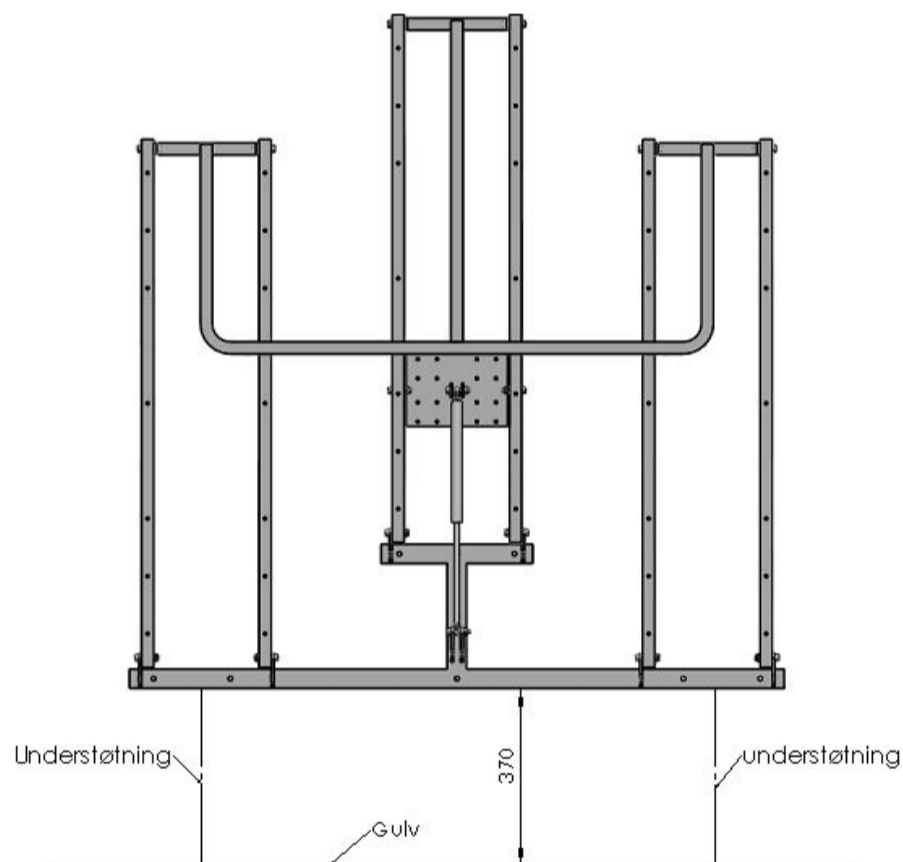


# Monteringsvejledning:

## Opklappelig bord-bænkesæt

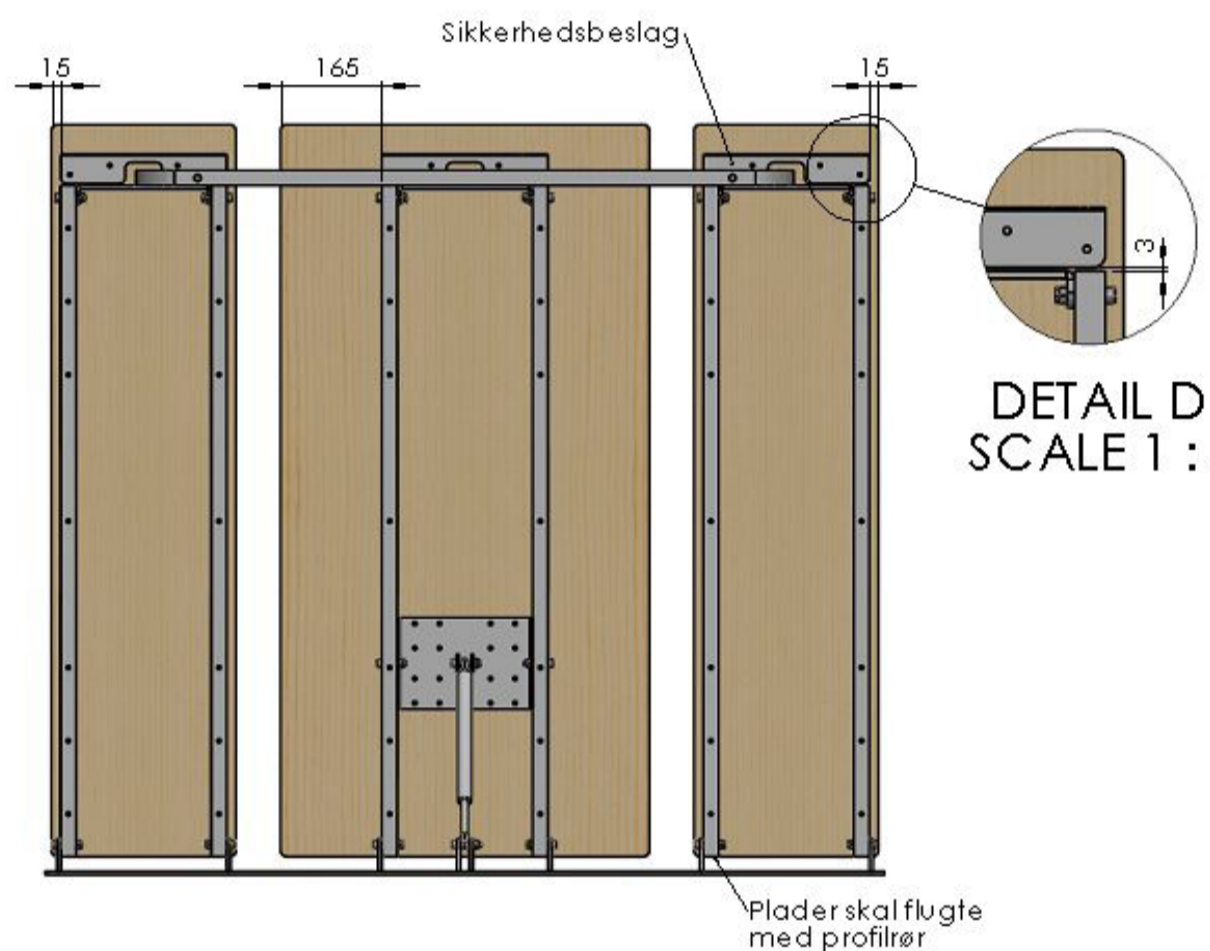
1. Sørg for at have en hjælper klar.
2. Placer to stabile understøtninger langs væggen, som giver afstand på 370 mm. mellem gulvet og under siden af vægbæring (se evt. figur).
3. Løft det opklappelige bord-bænkesæt op på understøtningerne i opklappet tilstand og tegn borehullerne op. Der skal skrues i alle huller!
4. Løft det opklappelige bord-bænkesæt ned og bor huller.
5. Løft det opklappelige bord-bænkesæt op på understøtningerne i opklappet tilstand og monter det med de medfølgende skruer, hvis væggen er egnet. Vælg alternativt anden befæstigelse.



# Monteringsvejledning:

## Opklappelig bord-bænkesæt

6. Bordplade og siddeplader monteres efter nedstående figur
7. Sikkerhedsbeslag (3 stk) monteres ligeledes efter nedenstående figur.



8. Montér den medfølgende krydsfinérklods og derpå skudriglen. Placeres derefter på væggen over den opklappede bordplade, så skudriglen står lodret.

