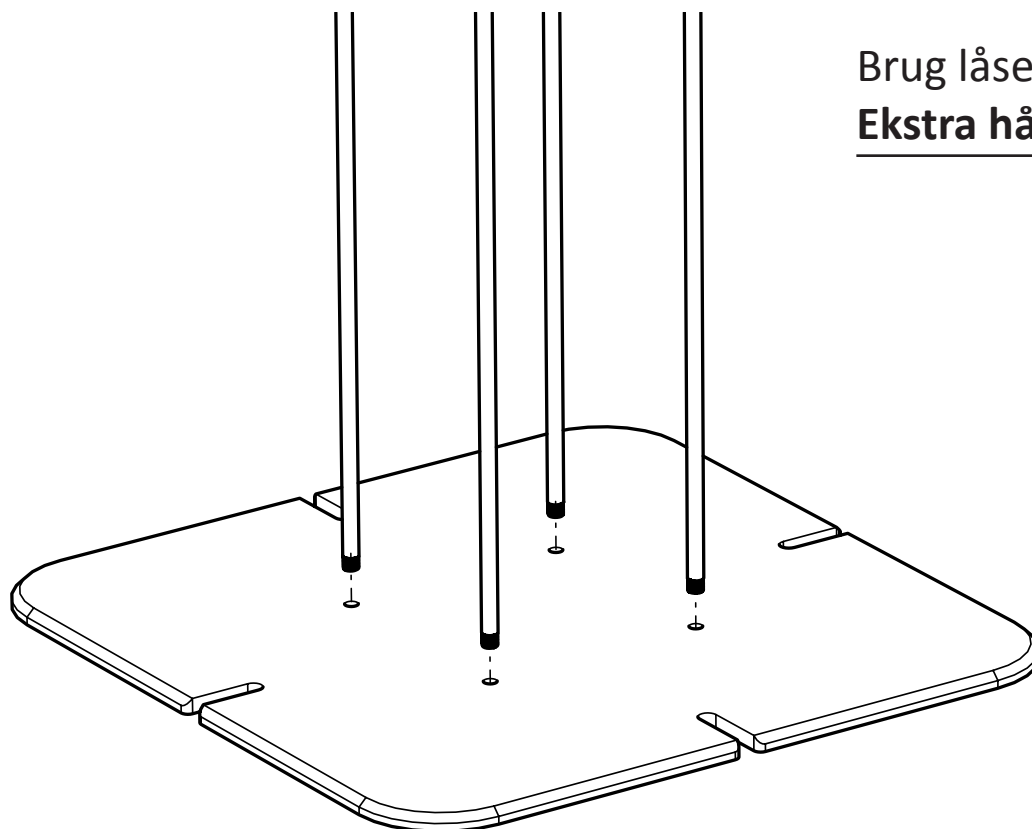
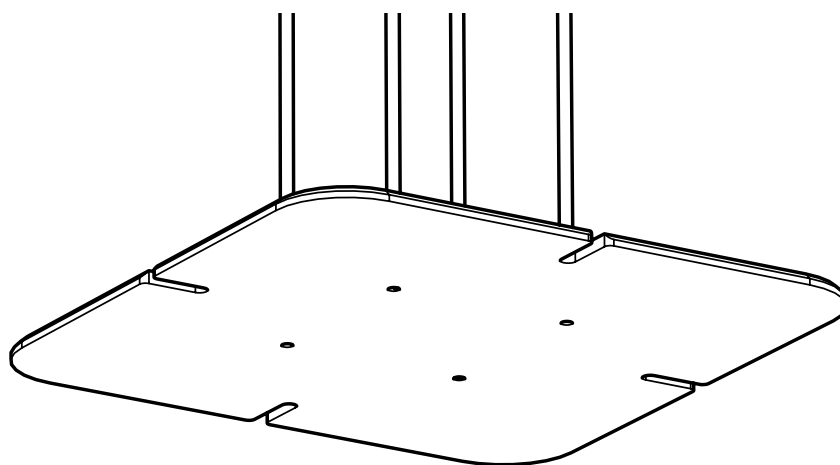


1



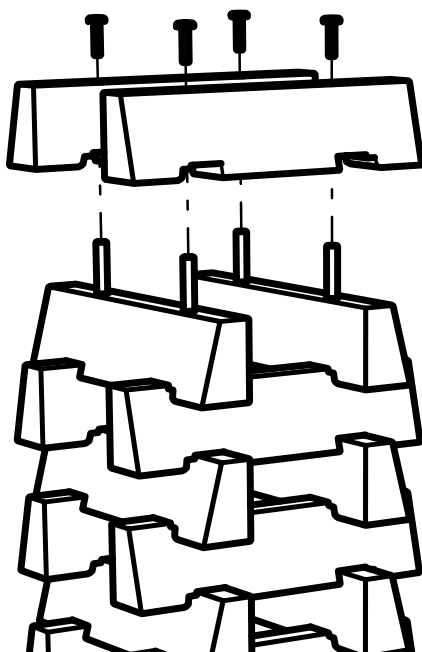
Brug låsevæske
Ekstra hård

2



Tjek at gevindstænger **IKKE** stikker neden ud af bundpladen.

3



4

