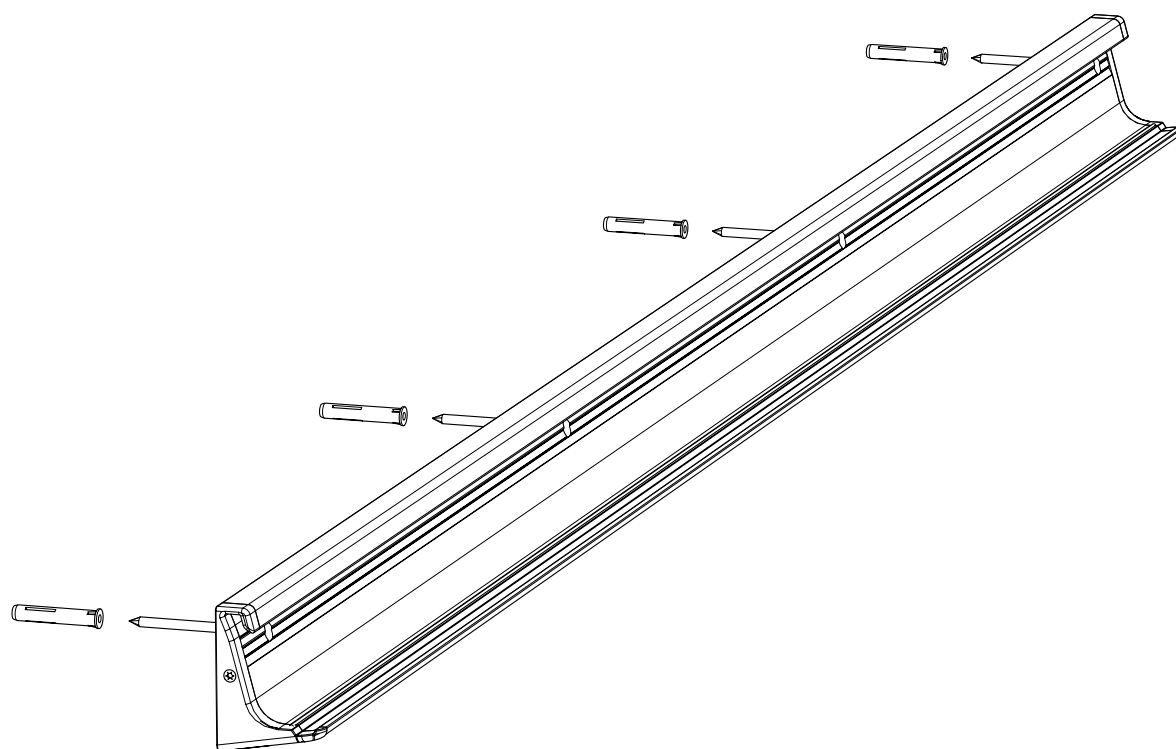
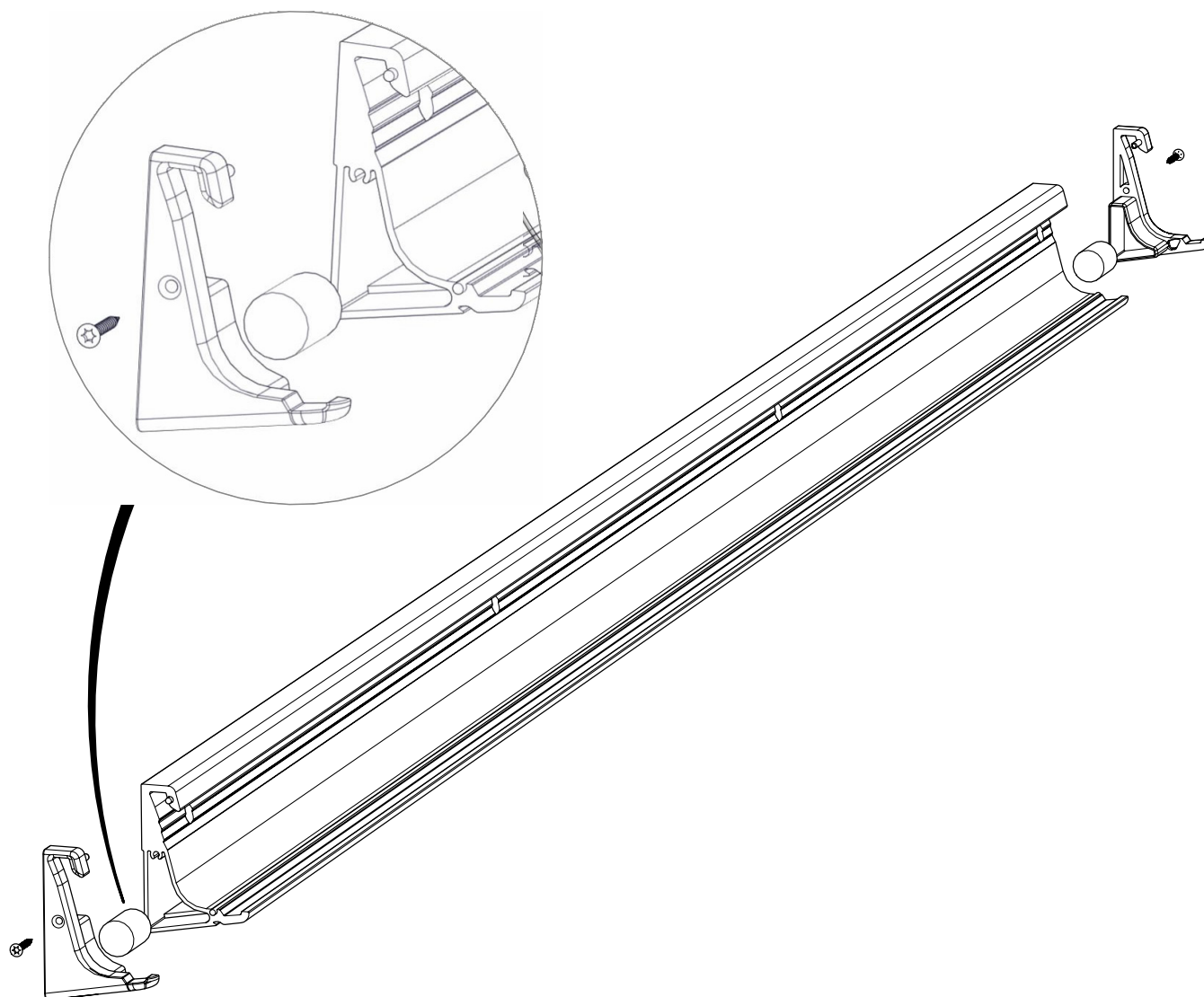


*Zap -liste***Indholdsfortegnelse**

- 2 Exploded view
- 3 Gummisnor monteres
- 4 Stål i aluskinne + gummi 1.
- 5 Prop 1. monteres.
- 5 Gummi 2. monteres.
- 6 Prop 2. monteres.
- 6 Skruer og Plugs

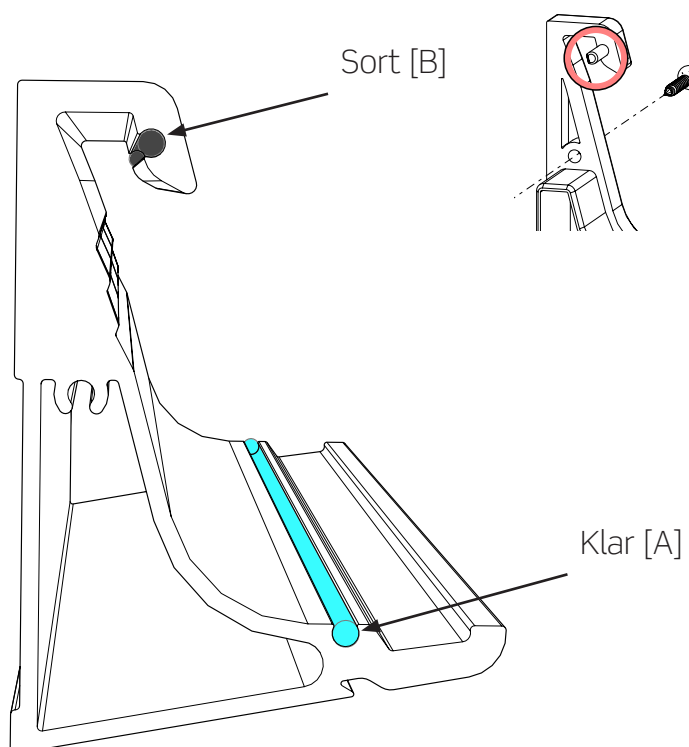
*Zap -liste*

Exploded view



## Zap -liste

Gummisnor monteres



Silicone gummi [A] isættes OBS: Gummisnoren stikker ca. 5 mm ud over kanten af alu profilet i begge ender.

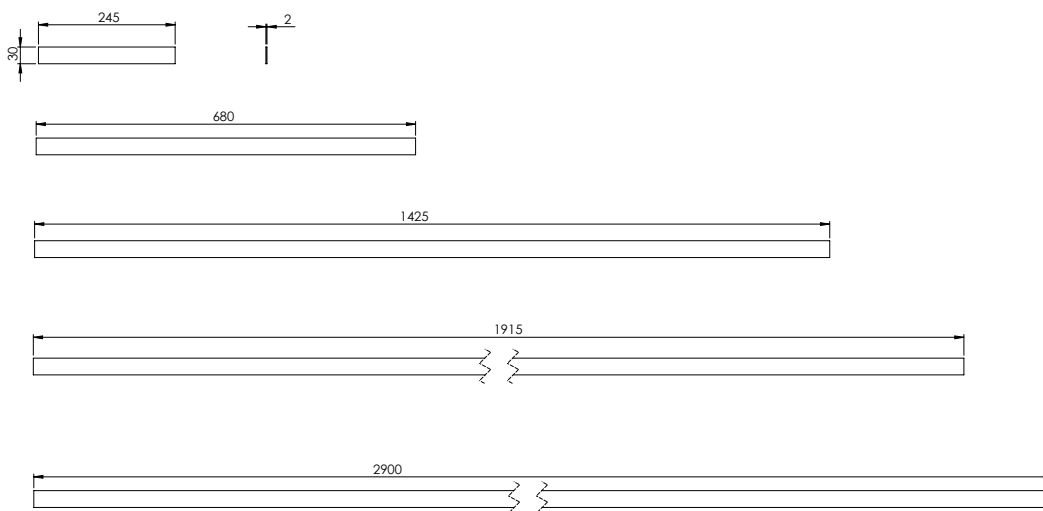
Nitrilgummi [B] isættes og tilpasses indstik på propper

## Zap -liste

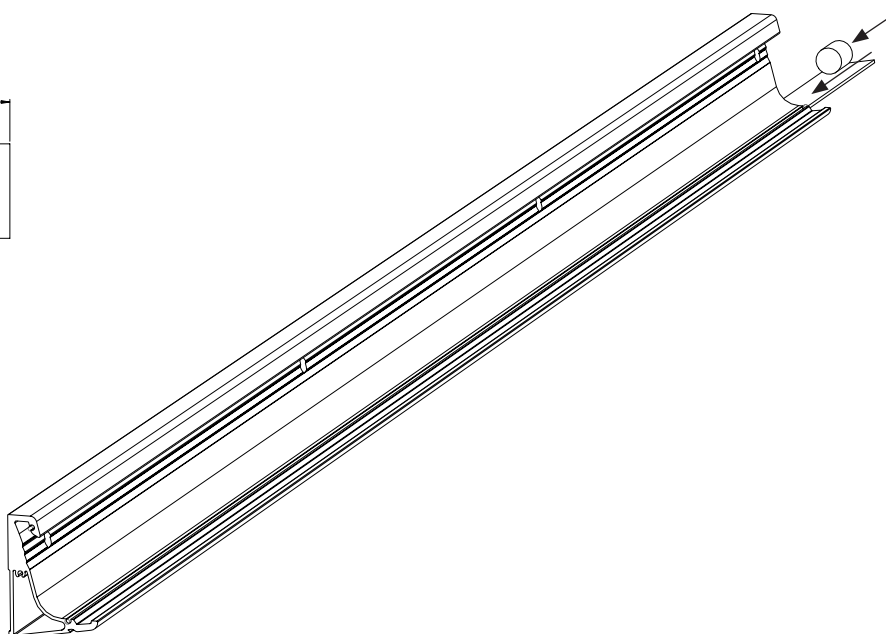
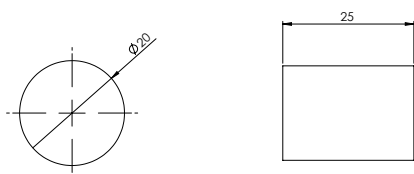
Stål i aluskinne + gummi 1.

Fladstål afkortes og skubbes ind i aluprofilet sammen med afklippet gummi. Stålet skal ligge midt i aluprofilet med ca. samme luft/afstand i begge ender af profilet (22 mm)

Fladstål



Gummi

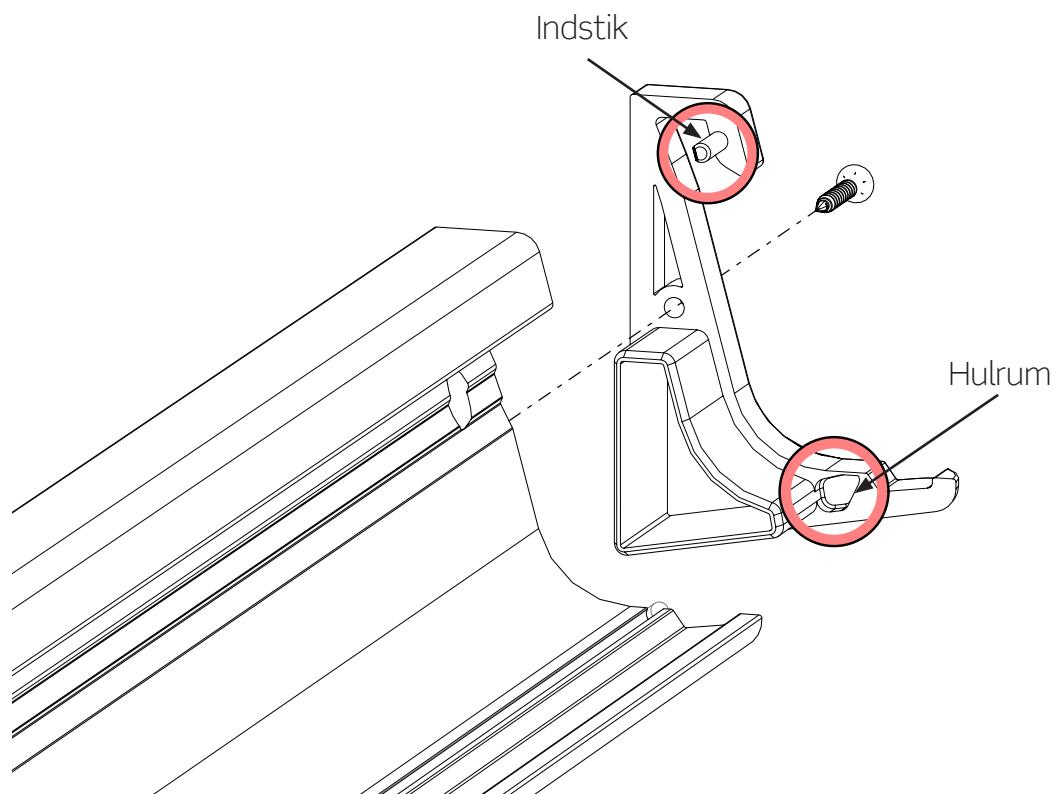


## Zap -liste

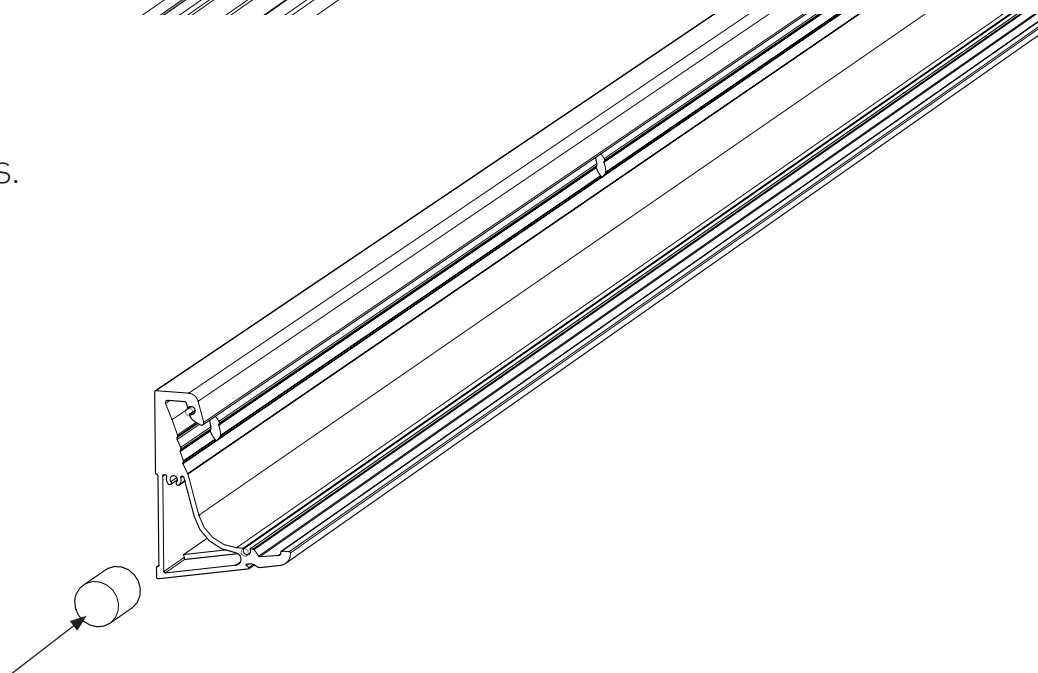
Prop 1. monteres.

Det overskydende gummisnor lægges ind i hulrummet på proppen og klemmes dermed fast.

Prop fastskrues med  $\text{Ø}3.5 \times 25$  mm skrue.

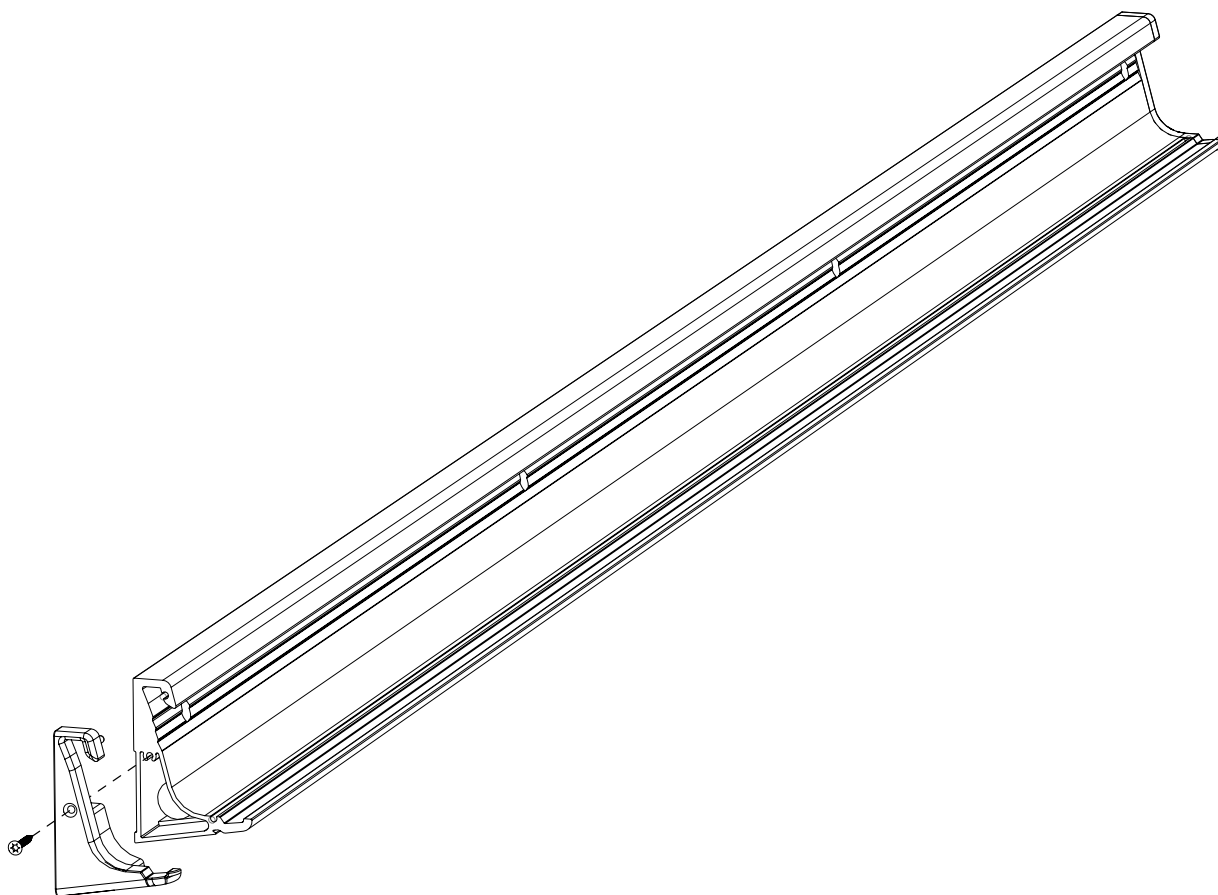


Gummi 2. monteres.



## Zap -liste

Prop 2. monteres.



## Skruer og Plugs

Skruer, plugs og montagevejledning  
pakkes og medsendes

