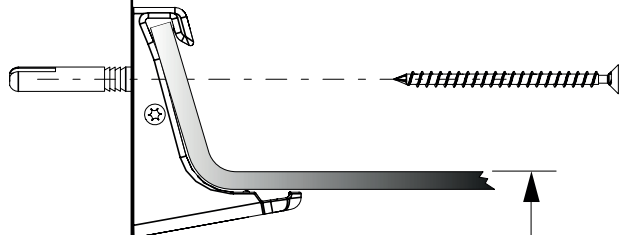
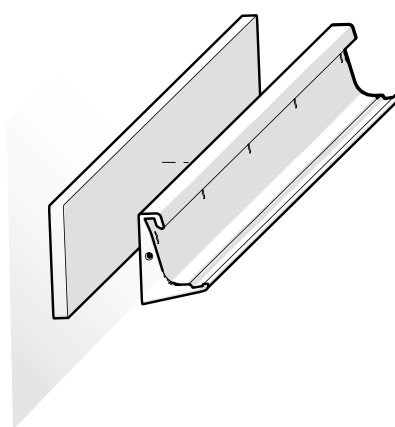


- ! -Brug rustfri skruer (A4) ved udendørs opsætning.
- -Use stainless steel screw (A4), if mounted outside.



- Ved opsætning på gipsvæg anbefales det at montere en bagplade af eks. MDF plade.

- When installing on drywall, it is recommended to mount a backing board of MDF plate.



=		6-9 years	76 cm
		10-12 years	90 cm
		Adult	110 cm

=		6-9 years	58 cm
		10-12 years	72 cm
		Adult	76 cm

=		6-9 years	27 cm
		10-12 years	34 cm
		Adult	38 cm